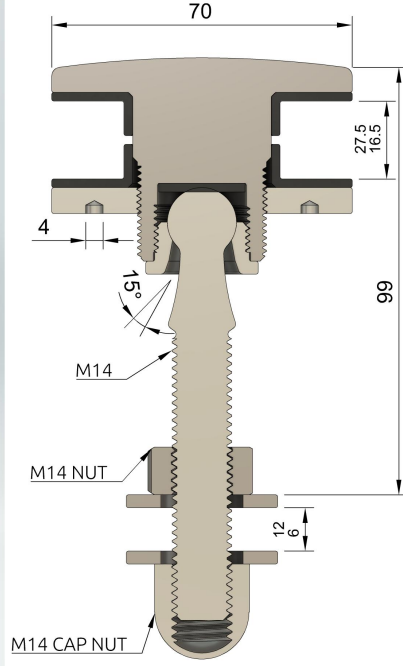
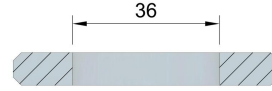


15.70.1

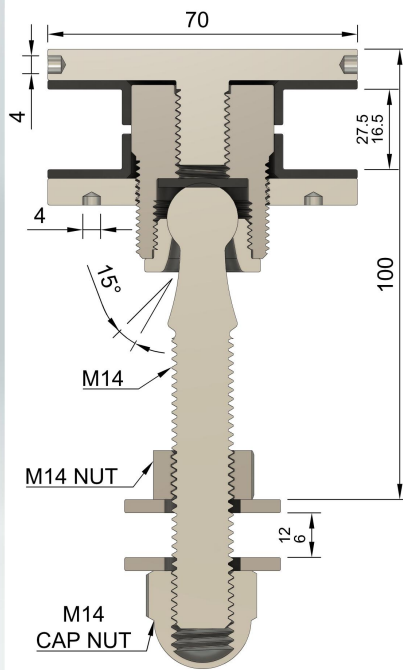


### Ø70 Hareketli Rotil Ø70 Swivel Router

Materyal / Material : AISI 304 - 316 Paslanmaz / Stainless  
Yüzey / Surface Finish : Satin / Satin - Parlak / Polished - Pvd / Pvd  
Ağırlık / Weight : 749 gr

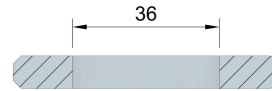


15.70.10



### Ø70 Hareketli Rotil Çift Taraf Sıkmalı Ø70 Swivel Router With Both Side Tightening Holes

Materyal / Material : AISI 304 - 316 Paslanmaz / Stainless  
Yüzey / Surface Finish : Satin / Satin - Parlak / Polished - Pvd / Pvd  
Ağırlık / Weight : 752 gr



#### Genel Bilgiler / General Information

-Dış ortam şartlarına maruz kalan kapı kollarınız için AISI 316 standartlarında paslanmaz çelikten üretilmiş Loko Metal ürünlerini kullanmanızı tavsiye ederiz.  
-For outside use we recommend ordering AISI 316 grade stainless steel Loko Metal products.