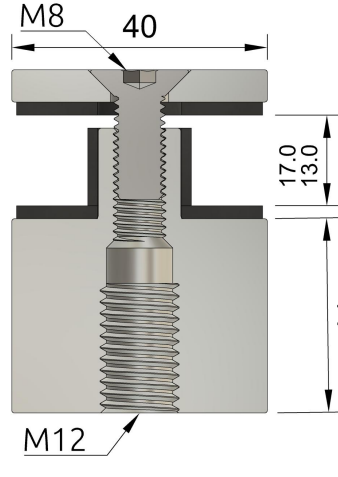


I1.40.1

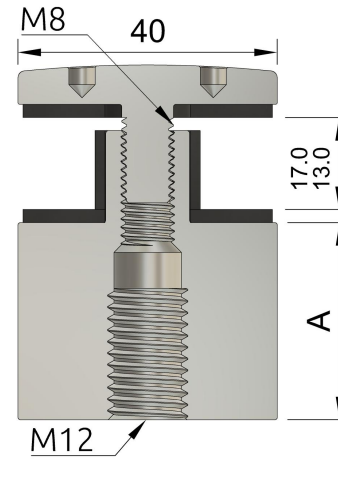


### Ø40 Noktasal Cam Tutucu Ø40 Fixed Glass Holder

Materyal / Material : AISI 304 - 316 Paslanmaz / Stainless  
Yüzey / Surface Finish : Satin / Satin - Parlak / Polished - Pvd / Pvd

Maks.Eksenel Yük Max.Axial Load	Stok kodu Part Number	A - Ölçü A - Dimension
60 Kn	I1.40.1	30
Maks.Enine Yük Max.Transverse Load	I1.40.2	40
80 Kn	I1.40.3	50
	I1.40.4	60

I1.40.10

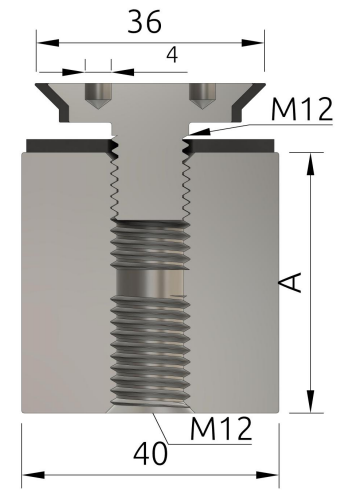


### Ø40 Noktasal Cam Tutucu - Pense Sıkmalı Ø40 Fixed Glass Holder - With Top Tightening Hole

Materyal / Material : AISI 304 - 316 Paslanmaz / Stainless  
Yüzey / Surface Finish : Satin / Satin - Parlak / Polished - Pvd / Pvd

Maks.Eksenel Yük Max.Axial Load	Stok kodu Part Number	A - Ölçü A - Dimension
60 Kn	I1.40.10	30
Maks.Enine Yük Max.Transverse Load	I1.40.20	40
80 Kn	I1.40.30	50
	I1.40.40	60

I1.40.20



### Ø40 Havşalı Noktasal Cam Tutucu - Pense Sıkmalı Ø40 Countersink Fixed Glass Holder - With Top Tightening Hole

Materyal / Material : AISI 304 - 316 Paslanmaz / Stainless  
Yüzey / Surface Finish : Satin / Satin - Parlak / Polished - Pvd / Pvd

Stok kodu Part Number	A - Ölçü A - Dimension
I1.40.10	30
I1.40.20	40
I1.40.30	50
I1.40.40	60

#### Genel Bilgiler / General Information

-Diş ortam şartlarına maruz kalan kapı kollarınız için AISI 316 standartlarında paslanmaz çelikten üretilmiş Loko Metal ürünlerini kullanmanızı tavsiye ederiz.

-For outside use we recommend ordering AISI 316 grade stainless steel Loko Metal products.