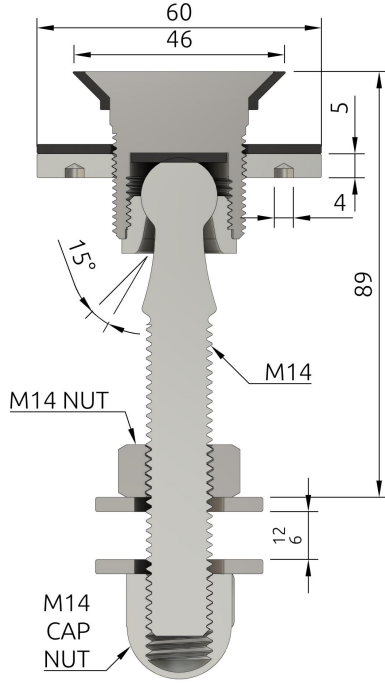
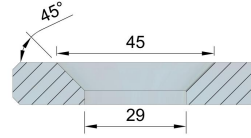


15.60.20

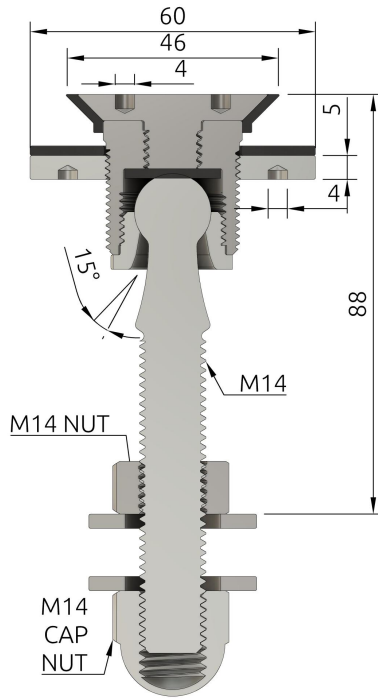


Ø60 Havşalı Hareketli Rotil Ø60 Countersink Swivel Routel

Materyal / Material : AISI 304 - 316 Paslanmaz / Stainless
Yüzey / Surface Finish : Satin / Satin - Parlak / Polished - Pvd / Pvd
Ağırlık / Weight : 441 gr

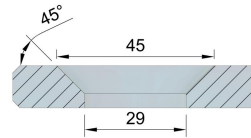


15.60.30



Ø60 Havşalı Hareketli Rotil Çift Taraf Sıkmalı Ø60 Countersink Swivel Routel /W Both Side Tightening Holes

Materyal / Material : AISI 304 - 316 Paslanmaz / Stainless
Yüzey / Surface Finish : Satin / Satin - Parlak / Polished - Pvd / Pvd
Ağırlık / Weight : 431 gr



Genel Bilgiler / General Information

- Dış ortam şartlarına maruz kalan kapı kollarınız için AISI 316 standartlarında paslanmaz çelikten üretilmiş Loko Metal ürünlerini kullanmanızı tavsiye ederiz.
- For outside use we recommend ordering AISI 316 grade stainless steel Loko Metal products.