

LOKO
METAL

2021

Genel Katalog

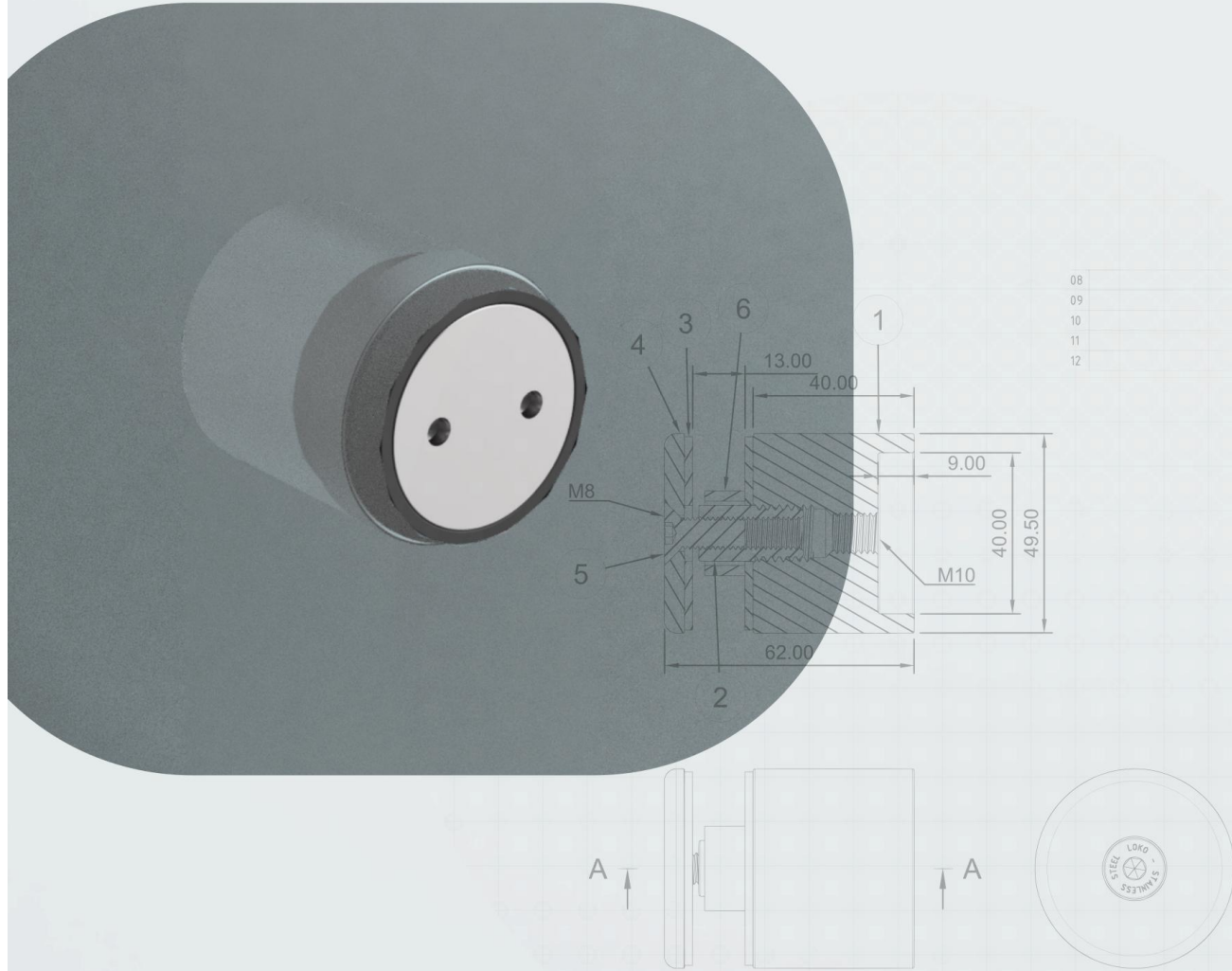
General Catalogue

industrial



Noktasal Tutucular

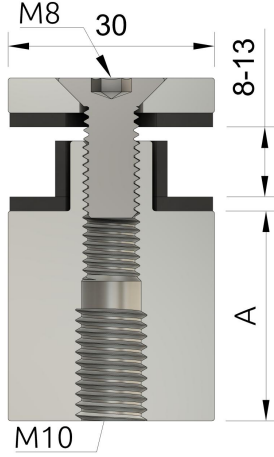
Fixed Point Glass Holders



BAĞLANTI APARATLARI
CONNECTION FIXTURES

YARDIMCI EKİPMANLAR
ACCESSORIES

I1.30.1



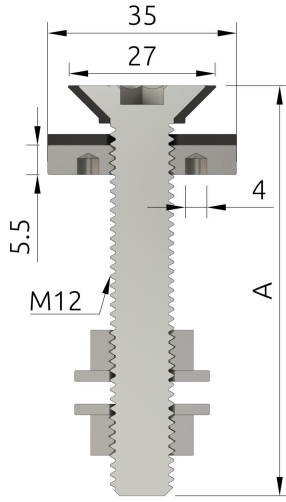
Ø30 Noktasal Cam Tutucu Ø30 Fixed Glass Holder

Materyal / Material : AISI 304 - 316 Paslanmaz / Stainless
Yüzey / Surface Finish : Satin / Satin - Parlak / Polished - Pvd / Pvd

Maks.Eksenel Yük Max.Axial Load	Stok kodu Part Number	A - Ölçü A - Dimension
60 Kn	I1.30.1	30
Maks.Enine Yük Max.Transverse Load	I1.30.2	40
80 Kn	I1.30.3	50
	I1.30.4	60



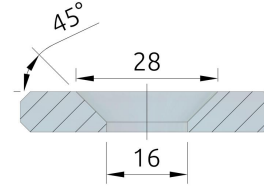
I1.35.1



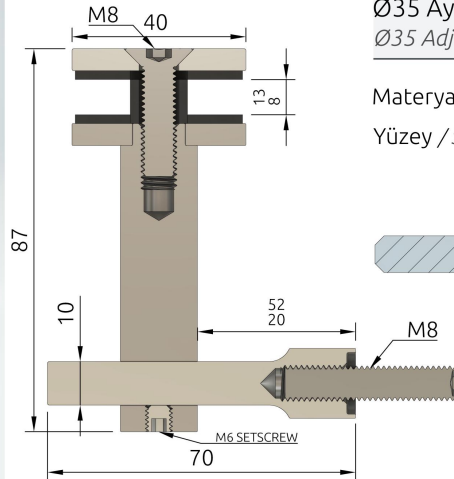
Ø35 Havşalı Noktasal Cam Tutucu Ø35 Countersink Fixed Glass Holder

Materyal / Material : AISI 304 - 316 Paslanmaz / Stainless
Yüzey / Surface Finish : Satin / Satin - Parlak / Polished - Pvd / Pvd

Stok kodu Part Number	A - Ölçü A - Dimension
I1.35.1	50
I1.40.2	60
I1.40.3	70



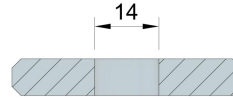
I1.40.30



Ø35 Ayarlanabilir Korkuluk Cam Tutucu Ø35 Adjustable Siderail Glass Holder

Materyal / Material : AISI 304 - 316 Paslanmaz / Stainless
Yüzey / Surface Finish : Satin / Satin - Parlak / Polished - Pvd / Pvd

Stok kodu Part Number	Ölçü Aralığı Dimension Range
I1.40.30	20-52
I1.30.31	20-58
I1.30.32	20-64

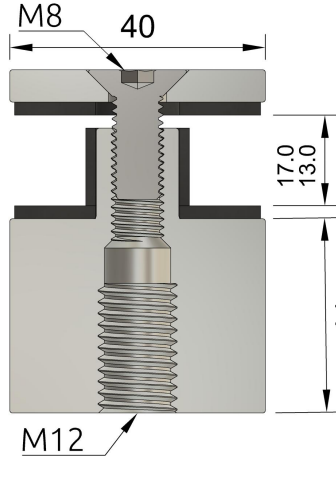


Genel Bilgiler / General Information

-Diş ortam şartlarına maruz kalan kapı kollarınız için AISI 316 standartlarında paslanmaz çelikten üretilmiş Loko Metal ürünlerini kullanmanızı tavsiye ederiz.

-For outside use we recommend ordering AISI 316 grade stainless steel Loko Metal products.

I1.40.1

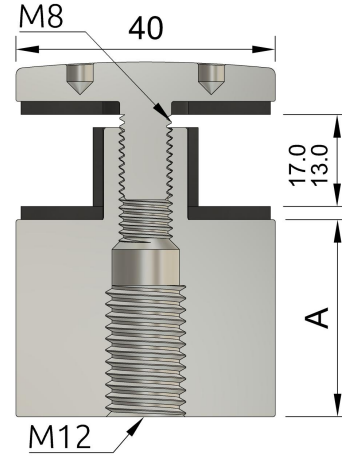


Ø40 Noktasal Cam Tutucu Ø40 Fixed Glass Holder

Materyal / Material : AISI 304 - 316 Paslanmaz / Stainless
Yüzey / Surface Finish : Satin / Satin - Parlak / Polished - Pvd / Pvd

Maks.Eksenel Yük Max.Axial Load	Stok kodu Part Number	A - Ölçü A - Dimension
60 Kn	I1.40.1	30
Maks.Enine Yük Max.Transverse Load	I1.40.2	40
80 Kn	I1.40.3	50
	I1.40.4	60

I1.40.10

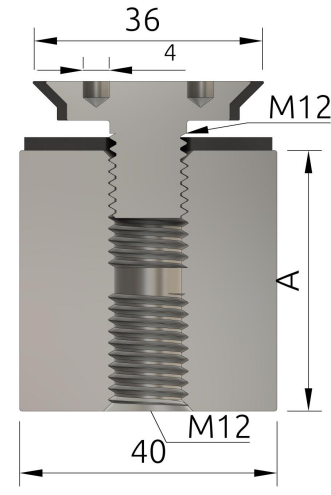


Ø40 Noktasal Cam Tutucu - Pense Sıkmalı Ø40 Fixed Glass Holder - With Top Tightening Hole

Materyal / Material : AISI 304 - 316 Paslanmaz / Stainless
Yüzey / Surface Finish : Satin / Satin - Parlak / Polished - Pvd / Pvd

Maks.Eksenel Yük Max.Axial Load	Stok kodu Part Number	A - Ölçü A - Dimension
60 Kn	I1.40.10	30
Maks.Enine Yük Max.Transverse Load	I1.40.20	40
80 Kn	I1.40.30	50
	I1.40.40	60

I1.40.20



Ø40 Havşalı Noktasal Cam Tutucu - Pense Sıkmalı Ø40 Countersink Fixed Glass Holder - With Top Tightening Hole

Materyal / Material : AISI 304 - 316 Paslanmaz / Stainless
Yüzey / Surface Finish : Satin / Satin - Parlak / Polished - Pvd / Pvd

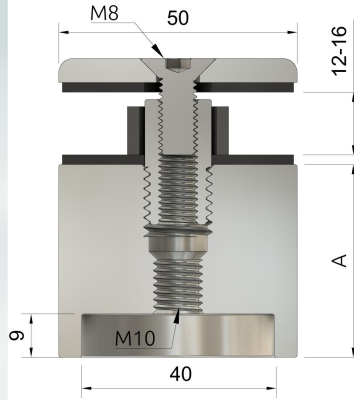
Stok kodu Part Number	A - Ölçü A - Dimension
I1.40.10	30
I1.40.20	40
I1.40.30	50
I1.40.40	60

Genel Bilgiler / General Information

-Diş ortam şartlarına maruz kalan kapı kollarınız için AISI 316 standartlarında paslanmaz çelikten üretilmiş Loko Metal ürünlerini kullanmanızı tavsiye ederiz.

-For outside use we recommend ordering AISI 316 grade stainless steel Loko Metal products.

I1.50.1



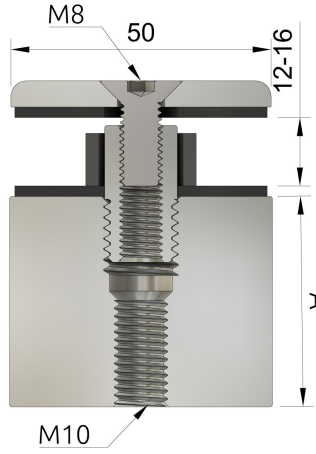
Ø50 Noktasal Cam Tutucu Civata Delikli Ø50 Fixed Glass Holder With Bolt Hole

Materyal / Material : AISI 304 - 316 Paslanmaz / Stainless
Yüzey / Surface Finish : Satin / Satin - Parlak / Polished - Pvd / Pvd

Maks.Eksenel Yük Max.Axial Load	Stok kodu Part Number	A - Ölçü A - Dimension
60 Kn	I1.50.1	40
Maks.Enine Yük Max.Transverse Load	I1.50.2	50
80 Kn	I1.50.3	60
21	I1.50.4	70



I1.50.10



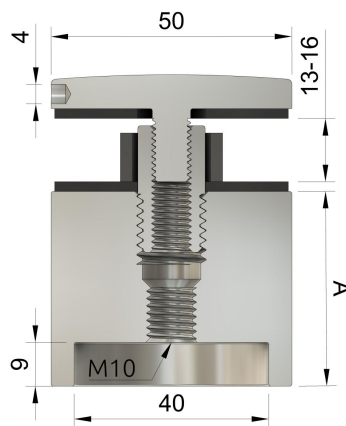
Ø50 Noktasal Cam Tutucu Ø50 Fixed Glass Holder

Materyal / Material : AISI 304 - 316 Paslanmaz / Stainless
Yüzey / Surface Finish : Satin / Satin - Parlak / Polished - Pvd / Pvd

Maks.Eksenel Yük Max.Axial Load	Stok kodu Part Number	A - Ölçü A - Dimension
60 Kn	I1.50.10	40
Maks.Enine Yük Max.Transverse Load	I1.50.11	50
80 Kn	I1.50.12	60
21	I1.50.13	70



I1.50.20



Ø50 Noktasal Cam Tutucu Yandan Sıkmalı Ø50 Fixed Glass Holder With Side Tightening Hole

Materyal / Material : AISI 304 - 316 Paslanmaz / Stainless
Yüzey / Surface Finish : Satin / Satin - Parlak / Polished - Pvd / Pvd

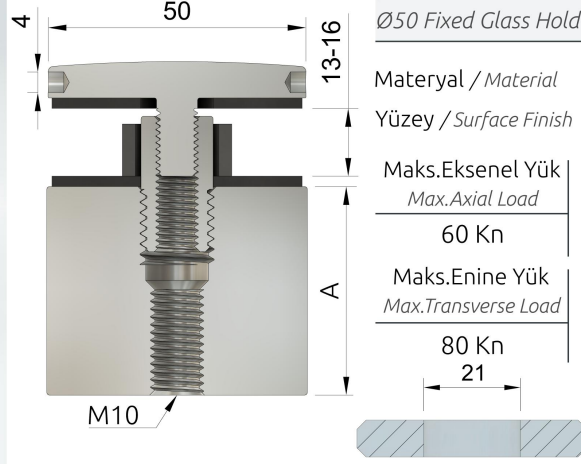
Maks.Eksenel Yük Max.Axial Load	Stok kodu Part Number	A - Ölçü A - Dimension
60 Kn	I1.50.20	40
Maks.Enine Yük Max.Transverse Load	I1.50.21	50
80 Kn	I1.50.22	60
21	I1.50.23	70



Genel Bilgiler / General Information

- Dış ortam şartlarına maruz kalan kapı kollarınız için AISI 316 standartlarında paslanmaz çelikten üretilmiş Loko Metal ürünlerini kullanmanızı tavsiye ederiz.
- For outside use we recommend ordering AISI 316 grade stainless steel Loko Metal products.

I1.50.30



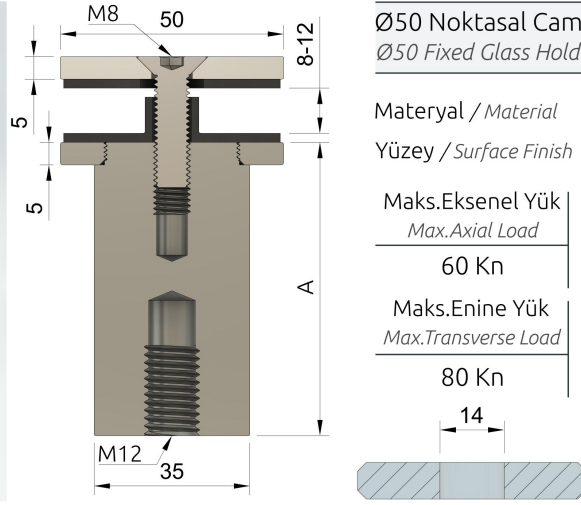
Ø50 Noktasal Cam Tutucu Yandan Sıkmalı

Ø50 Fixed Glass Holder With Side Tightening Hole

Materyal / Material : AISI 304 - 316 Paslanmaz / Stainless
 Yüzeý / Surface Finish : Satin / Satin - Parlak / Polished - Pvd / Pvd

Maks.Eksenel Yük Max.Axial Load	Stok kodu Part Number	A - Ölçü A - Dimension
60 Kn	I1.50.30	40
Maks.Enine Yük Max.Transverse Load	I1.50.31	50
80 Kn	I1.50.32	60
	I1.50.33	70

I1.50.40



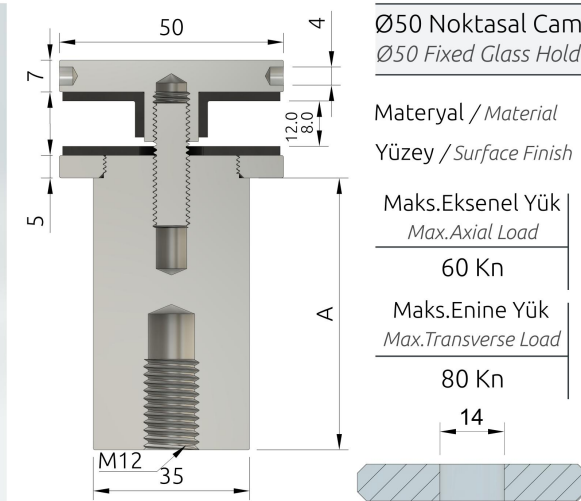
Ø50 Noktasal Cam Tutucu Uzun

Ø50 Fixed Glass Holder Long

Materyal / Material : AISI 304 - 316 Paslanmaz / Stainless
 Yüzeý / Surface Finish : Satin / Satin - Parlak / Polished - Pvd / Pvd

Maks.Eksenel Yük Max.Axial Load	Stok kodu Part Number	A - Ölçü A - Dimension
60 Kn	I1.50.40	55
Maks.Enine Yük Max.Transverse Load	I1.50.41	65
80 Kn	I1.50.42	75
	I1.50.43	85

I1.50.50



Ø50 Noktasal Cam Tutucu Uzun Yandan Sıkmalı

Ø50 Fixed Glass Holder Long With Side Tightening Hole

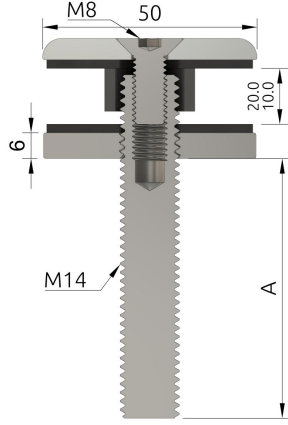
Materyal / Material : AISI 304 - 316 Paslanmaz / Stainless
 Yüzeý / Surface Finish : Satin / Satin - Parlak / Polished - Pvd / Pvd

Maks.Eksenel Yük Max.Axial Load	Stok kodu Part Number	A - Ölçü A - Dimension
60 Kn	I1.50.50	55
Maks.Enine Yük Max.Transverse Load	I1.50.51	65
80 Kn	I1.50.52	75
	I1.50.53	85

Genel Bilgiler / General Information

-Dış ortam şartlarına maruz kalan kapı kollarınız için AISI 316 standartlarında paslanmaz çelikten üretilmiş Loko Metal ürünlerini kullanmanızı tavsiye ederiz.
 -For outside use we recommend ordering AISI 316 grade stainless steel Loko Metal products.

I1.50.60



Ø50 Uzun Vidalı Cam Tutucu

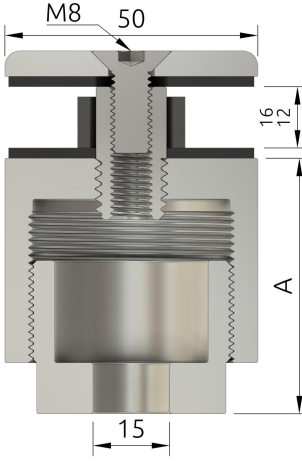
Ø50 Fixed Glass Holder With Long Thread Mount

Materyal / Material : AISI 304 - 316 Paslanmaz / Stainless
 Yüze / Surface Finish : Satin / Satin - Parlak / Polished - Pvd / Pvd

Maks.Eksenel Yük Max.Axial Load	Stok kodu Part Number	A - Ölçü A - Dimension
60 Kn	I1.50.60	50
Maks.Enine Yük Max.Transverse Load	I1.50.61	60
80 Kn	I1.50.62	70
21	I1.50.63	80



I1.50.70

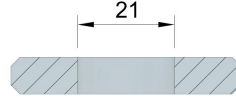


Ø50 Uzunluk Ayarlı Sabit Cam Tutucu

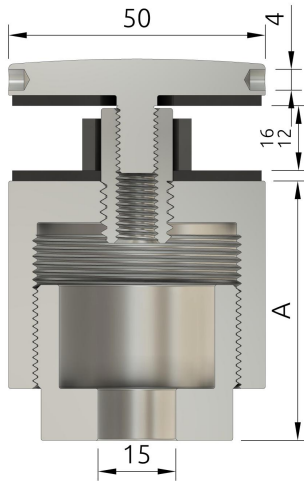
Ø50 Fixed Glass Holder With Adjustable Length Function

Materyal / Material : AISI 304 - 316 Paslanmaz / Stainless
 Yüze / Surface Finish : Satin / Satin - Parlak / Polished - Pvd / Pvd

Maks.Eksenel Yük Max.Axial Load	Stok kodu Part Number	A - Ölçü Aralığı A - Dimension Range
60 Kn	I1.50.70	45 - 55
Maks.Enine Yük Max.Transverse Load	I1.50.71	42.5 - 57.5
80 Kn	I1.50.72	40 - 60



I1.50.80

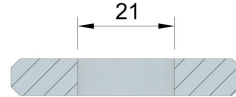


Ø50 Uzunluk Ayarlı Sabit Cam Tutucu

Ø50 Fixed Glass Holder With Adjustable Length Function

Materyal / Material : AISI 304 - 316 Paslanmaz / Stainless
 Yüze / Surface Finish : Satin / Satin - Parlak / Polished - Pvd / Pvd

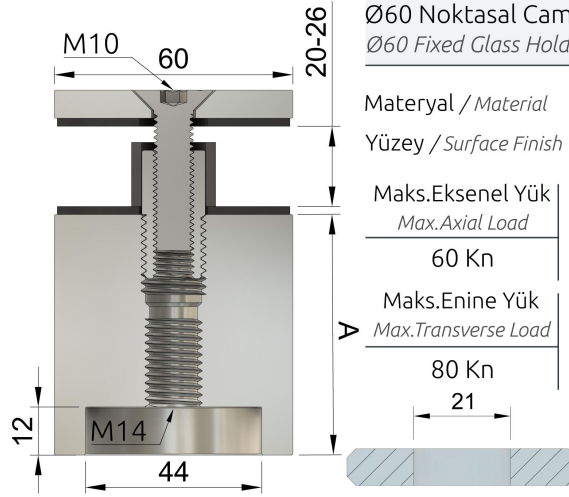
Maks.Eksenel Yük Max.Axial Load	Stok kodu Part Number	A - Ölçü Aralığı A - Dimension Range
60 Kn	I1.50.80	45 - 55
Maks.Enine Yük Max.Transverse Load	I1.50.81	42.5 - 57.5
80 Kn	I1.50.82	40 - 60



Genel Bilgiler / General Information

-Dış ortam şartlarına maruz kalan kapı kollarınız için AISI 316 standartlarında paslanmaz çelikten üretilmiş Loko Metal ürünlerini kullanmanızı tavsiye ederiz.
 -For outside use we recommend ordering AISI 316 grade stainless steel Loko Metal products.

I1.60.1



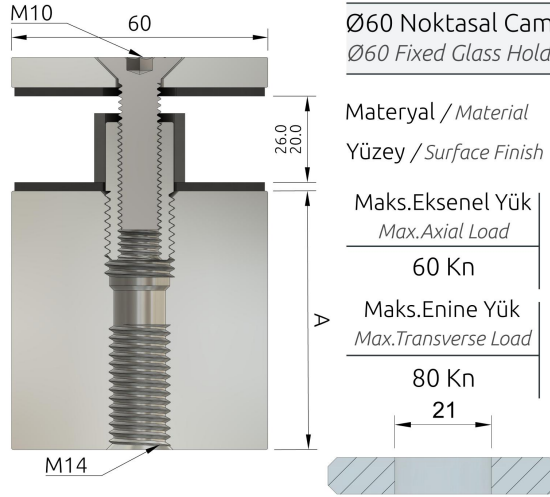
Ø60 Noktasal Cam Tutucu Civata Delikli

Ø60 Fixed Glass Holder With Bolt Hole

Materyal / Material : AISI 304 - 316 Paslanmaz / Stainless
 Yüzeý / Surface Finish : Satin / Satin - Parlak / Polished - Pvd / Pvd

Maks.Eksenel Yük Max.Axial Load	Stok kodu Part Number	A - Ölçü A - Dimension
60 Kn	I1.60.1	50
Maks.Enine Yük Max.Transverse Load	I1.60.2	60
80 Kn	I1.60.3	70
	I1.60.4	80

I1.60.10



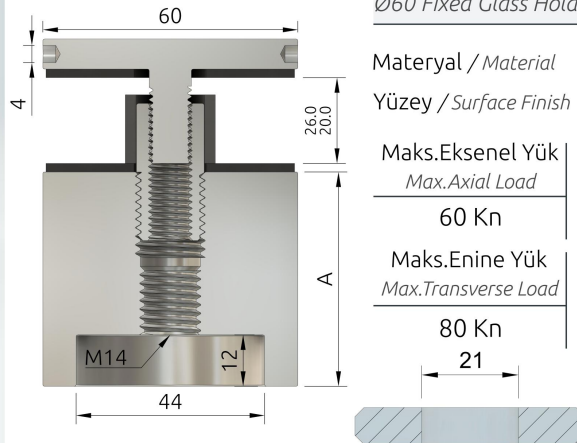
Ø60 Noktasal Cam Tutucu

Ø60 Fixed Glass Holder

Materyal / Material : AISI 304 - 316 Paslanmaz / Stainless
 Yüzeý / Surface Finish : Satin / Satin - Parlak / Polished - Pvd / Pvd

Maks.Eksenel Yük Max.Axial Load	Stok kodu Part Number	A - Ölçü A - Dimension
60 Kn	I1.60.10	50
Maks.Enine Yük Max.Transverse Load	I1.60.11	60
80 Kn	I1.60.12	70
	I1.60.13	80

I1.60.20



Ø60 Noktasal Cam Tutucu Yandan Sıkmalı

Ø60 Fixed Glass Holder With Side Tightening Hole

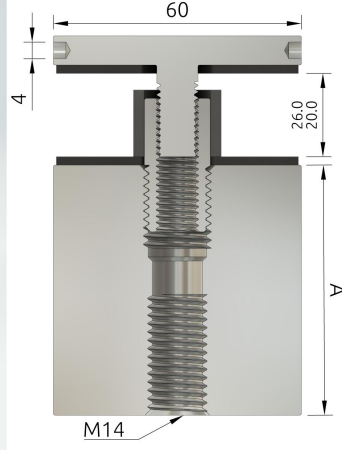
Materyal / Material : AISI 304 - 316 Paslanmaz / Stainless
 Yüzeý / Surface Finish : Satin / Satin - Parlak / Polished - Pvd / Pvd

Maks.Eksenel Yük Max.Axial Load	Stok kodu Part Number	A - Ölçü A - Dimension
60 Kn	I1.60.20	50
Maks.Enine Yük Max.Transverse Load	I1.50.21	60
80 Kn	I1.50.22	70
	I1.50.23	80

Genel Bilgiler / General Information

- Dış ortam şartlarına maruz kalan kapı kollarınız için AISI 316 standartlarında paslanmaz çelikten üretilmiş Loko Metal ürünlerini kullanmanızı tavsiye ederiz.
- For outside use we recommend ordering AISI 316 grade stainless steel Loko Metal products.

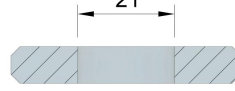
I1.60.30



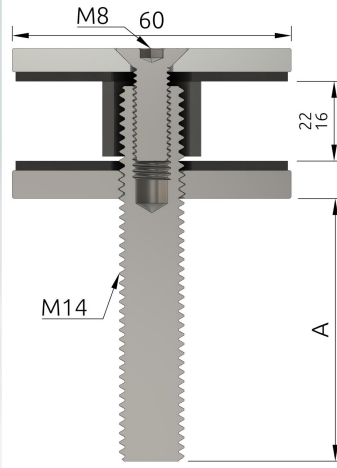
Ø60 Noktasal Cam Tutucu Yandan Sıkmalı Ø60 Fixed Glass Holder With Side Tightening Hole

Materyal / Material : AISI 304 - 316 Paslanmaz / Stainless
Yüzey / Surface Finish : Satin / Satin - Parlak / Polished - Pvd / Pvd

Maks.Eksenel Yük Max.Axial Load	Stok kodu Part Number	A - Ölçü A - Dimension
60 Kn	I1.60.30	50
Maks.Enine Yük Max.Transverse Load	I1.60.31	60
80 Kn	I1.60.32	70
	I1.60.33	80



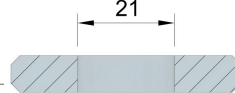
I1.60.40



Ø60 Uzun Vidalı Cam Tutucu Ø60 Fixed Glass Holder With Long Thread Mount

Materyal / Material : AISI 304 - 316 Paslanmaz / Stainless
Yüzey / Surface Finish : Satin / Satin - Parlak / Polished - Pvd / Pvd

Maks.Eksenel Yük Max.Axial Load	Stok kodu Part Number	A - Ölçü A - Dimension
60 Kn	I1.60.40	50
Maks.Enine Yük Max.Transverse Load	I1.60.41	60
80 Kn	I1.60.42	70
	I1.60.43	80



Genel Bilgiler / General Information

-Dış ortam şartlarına maruz kalan kapı kollarınız için AISI 316 standartlarında paslanmaz çelikten üretilmiş Loko Metal ürünlerini kullanmanızı tavsiye ederiz.
-For outside use we recommend ordering AISI 316 grade stainless steel Loko Metal products.



Kapı Kulp & Kol

Door Handles & Knobs



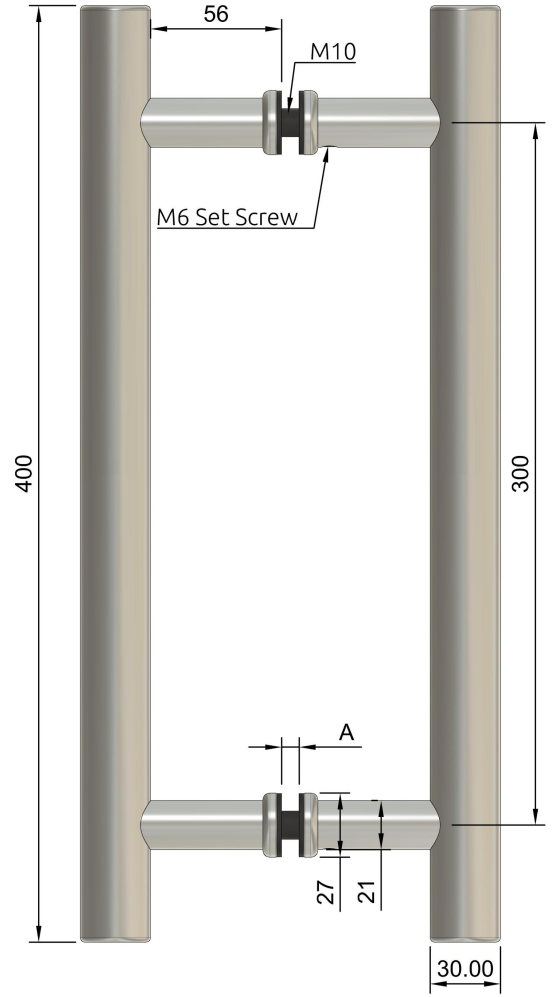
BAĞLANTI APARATLARI
CONNECTION FIXTURES

YARDIMCI EKİPMANLAR
ACCESSORIES

I2.30.1

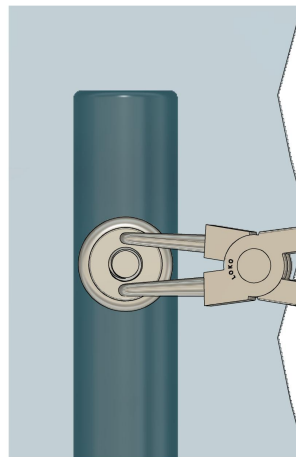
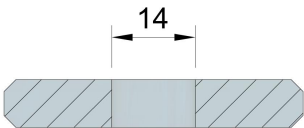


Ø30 400 mm Cam & Alüminyum Kapı Kolu
Ø30 400 mm Glass & Aluminium Door Handle



Materyal / Material : AISI 304 - 316 Paslanmaz / Stainless
Yüzey / Surface Finish : Satın / Satin - Parlak / Polished - Pvd / Pvd
Ağırlık / Weight : 516 gr

Stok kodu Part Number	A - Ölçü Aralığı (mm) A - Dimension Range (mm)
I2.30.1	8 - 13.5
I2.30.2	14 - 18
I2.30.3	40 - 70



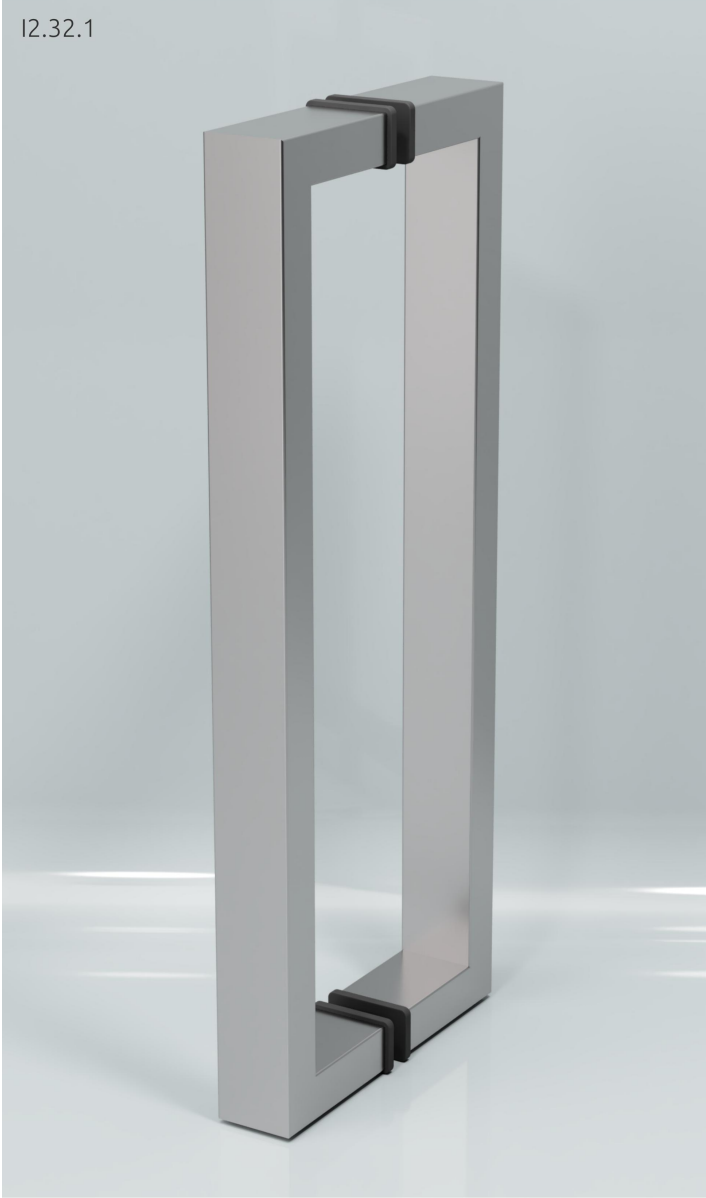
Yaygın olarak kullanılan bir sekman pensesi ve 6 mm alyan anahtarı, kolunuzu kapınıza montajlamak için gerekli olacaktır.

Common snap ring pliers and 6 mm allen wrench is necessary for securely tightening handle to your door

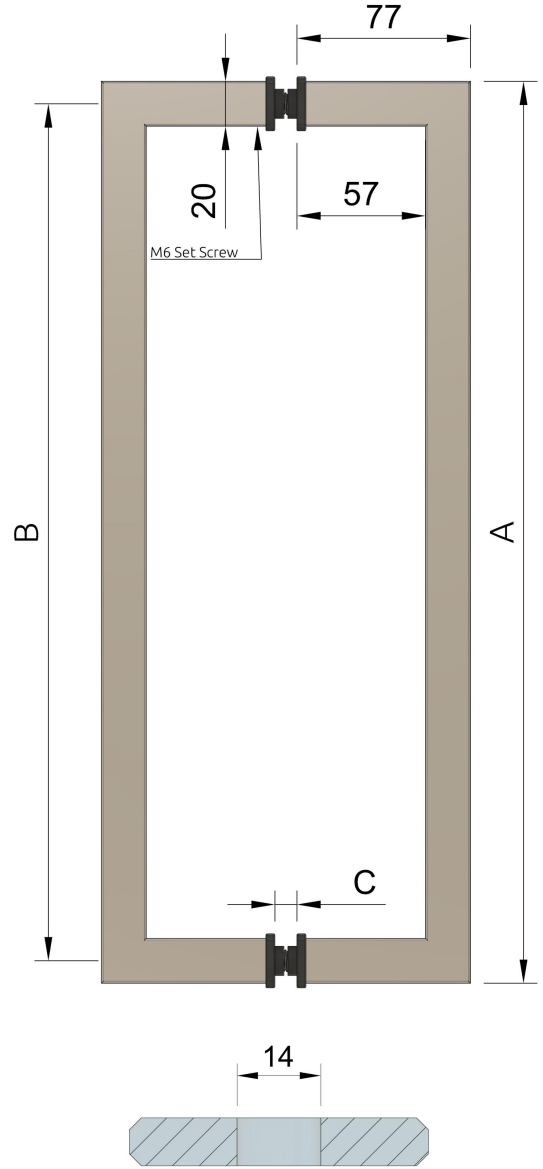
Genel Bilgiler / General Information

-Dış ortam şartlarına maruz kalan kapı kollarınız için AISI 316 standartlarında paslanmaz çelikten üretilmiş Loko Metal kapı kollarını kullanmanızı tavsiye ederiz.
-For outside use we recommend ordering AISI 316 grade stainless steel Loko Metal door handles.

12.32.1



35*20 Cam Kapı Kolu
35*20 Glass Door Handle



Materyal / Material : AISI 304 - 316 Paslanmaz / Stainless
Yüzey / Surface Finish : Satin / Satin - Parlak / Polished - Pvd / Pvd
Ağırlık / Weight : 516 gr

Stok kodu Part Number	A - Ölçü (mm) A - Dimension (mm)	B - Ölçü (mm) B - Dimension (mm)	C - Ölçü Aralığı (mm) C - Dimension Range (mm)
12.32.1	300	280	8 -18.5
12.32.2	400	380	8 -18.5
12.32.3	500	480	8 -18.5
12.32.4	600	580	8 -18.5

Yaygın olarak kullanılan 6 mm alyan anahtarı, kolunuzu cam kapınıza montajlamak için gerekli olacaktır.

Common 6 mm allen wrench is necessary for security tightening handle to your glass door

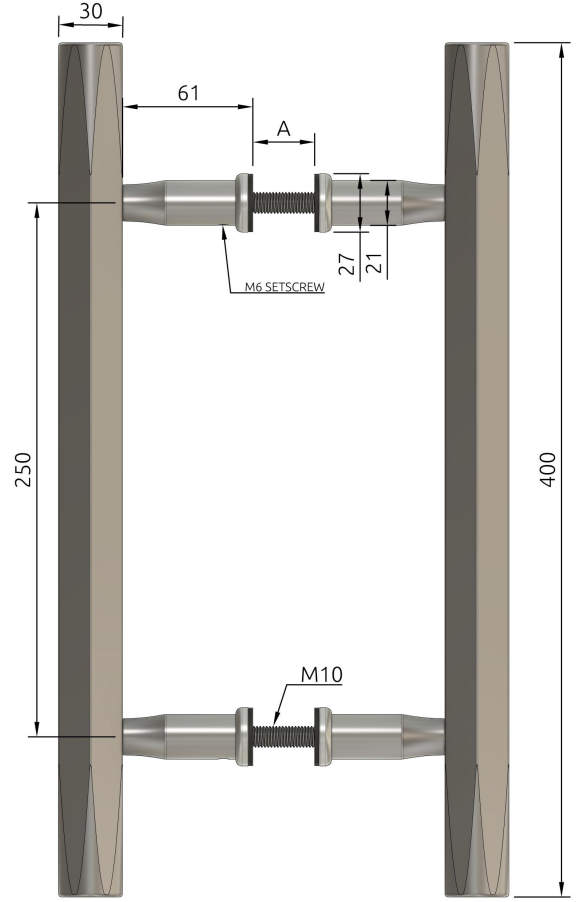
Genel Bilgiler / General Information

- Dış ortam şartlarına maruz kalan kapı kollarınız için AISI 316 standartlarında paslanmaz çelikten üretilmiş Loko Metal kapı kollarını kullanmanızı tavsiye ederiz.
- For outside use we recommend ordering AISI 316 grade stainless steel Loko Metal door handles.

I2.30.20

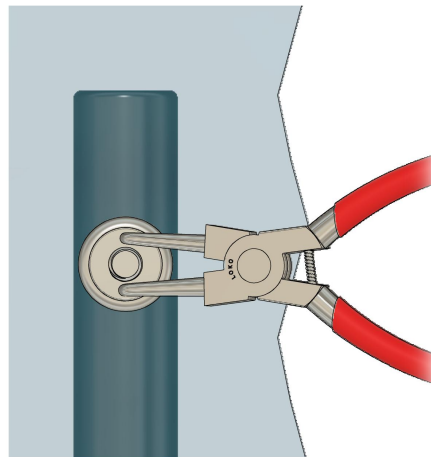
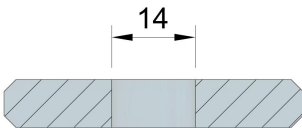


30 mm Altıgen 400 mm Cam & Alüminyum Kapı Kolu
30mm Hexagonal 400 mm Glass & Aluminium Door Handle



Materyal / Material : AISI 304 - 316 Paslanmaz / Stainless
Yüzey / Surface Finish : Satın / Satin - Parlak / Polished - Pvd / Pvd
Ağırlık / Weight : 5500 gr

Stok kodu Part Number	A - Ölçü Aralığı (mm) A - Dimension Range (mm)
I2.30.20	8 - 13.5
I2.30.21	14 - 18
I2.30.22	40 - 70



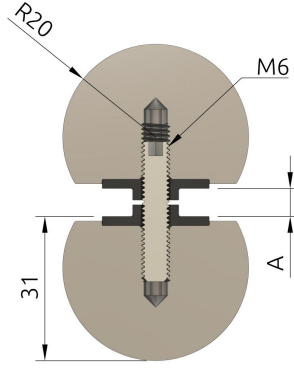
Yaygın olarak kullanılan bir sekman pensesi ve 6 mm alyan anahtarı, kolunuzu kapınıza montajlamak için gerekli olacaktır.

Common snap ring pliers and 6 mm allen wrench is necessary for securely tightening handle to your door

Genel Bilgiler / General Information

-Dış ortam şartlarına maruz kalan kapı kollarınız için AISI 316 standartlarında paslanmaz çelikten üretilmiş Loko Metal kapı kollarını kullanmanızı tavsiye ederiz.
-For outside use we recommend ordering AISI 316 grade stainless steel Loko Metal door handles.

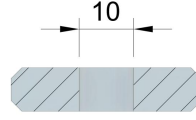
12.40.1



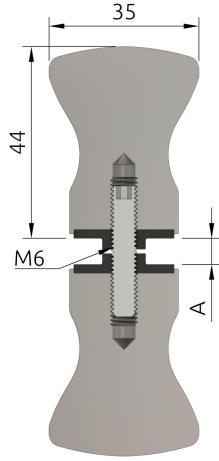
Ø40 Cam Kapı Kulp Ø40 Glass Door Knob

Materyal / Material : AISI 304 - 316 Paslanmaz / Stainless
Yüzey / Surface Finish : Satin / Satin - Parlak / Polished - Pvd / Pvd

Stok kodu Part Number	A - Ölçü A - Dimension
12.40.1	6 - 12



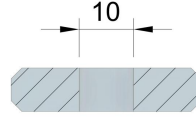
12.35.1



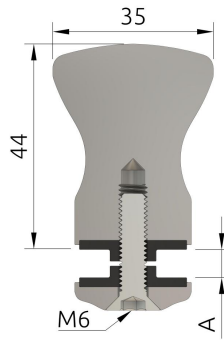
Ø35 Cam Kapı Kulp Ø35 Glass Door Knob

Materyal / Material : AISI 304 - 316 Paslanmaz / Stainless
Yüzey / Surface Finish : Satin / Satin - Parlak / Polished - Pvd / Pvd

Stok kodu Part Number	A - Ölçü A - Dimension
12.35.1	6 - 12



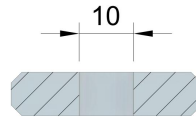
12.35.10



Ø35 Cam Kapı Kulp - Tek Taraflı Ø35 Glass Door Knob - Single Sided

Materyal / Material : AISI 304 - 316 Paslanmaz / Stainless
Yüzey / Surface Finish : Satin / Satin - Parlak / Polished - Pvd / Pvd

Stok kodu Part Number	Ölçü Aralığı Dimension Range
12.35.10	6 - 12

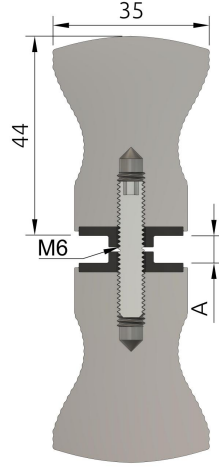


Genel Bilgiler / General Information

-Dış ortam şartlarına maruz kalan kapı kollarınız için AISI 316 standartlarında paslanmaz çelikten üretilmiş Loko Metal ürünlerini kullanmanızı tavsiye ederiz.

-For outside use we recommend ordering AISI 316 grade stainless steel Loko Metal products.

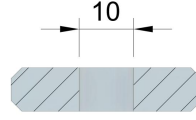
12.35.10



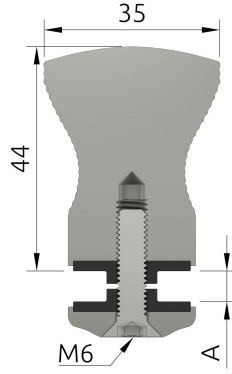
Ø35 Cam Kapı Kulp Ø35 Glass Door Knob

Materyal / Material : AISI 304 - 316 Paslanmaz / Stainless
Yüzey / Surface Finish : Satin / Satin - Parlak / Polished - Pvd / Pvd

Stok kodu Part Number	A - Ölçü A - Dimension
12.35.10	6 - 12



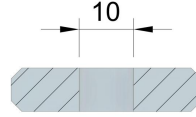
12.35.11



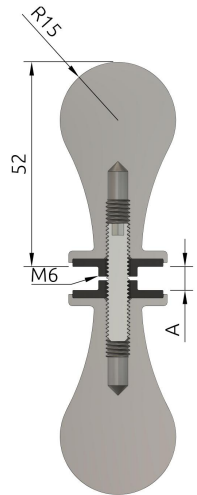
Ø35 Cam Kapı Kulp - Tek Taraflı Ø35 Glass Door Knob - Single Sided

Materyal / Material : AISI 304 - 316 Paslanmaz / Stainless
Yüzey / Surface Finish : Satin / Satin - Parlak / Polished - Pvd / Pvd

Stok kodu Part Number	A - Ölçü A - Dimension
12.35.11	6 - 12



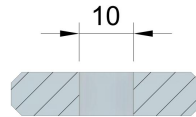
12.30.10



Ø30 Cam Kapı Kulp Ø30 Glass Door Knob

Materyal / Material : AISI 304 - 316 Paslanmaz / Stainless
Yüzey / Surface Finish : Satin / Satin - Parlak / Polished - Pvd / Pvd

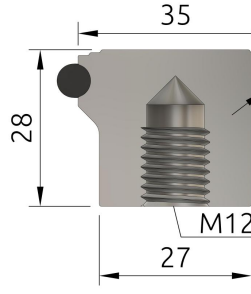
Stok kodu Part Number	Ölçü Aralığı Dimension Range
12.30.10	6 - 12



Genel Bilgiler / General Information

-Dış ortam şartlarına maruz kalan kapı kollarınız için AISI 316 standartlarında paslanmaz çelikten üretilmiş Loko Metal ürünlerini kullanmanızı tavsiye ederiz.
-For outside use we recommend ordering AISI 316 grade stainless steel Loko Metal products.

17.35.1



Ø35 Kapı Stoperi
Ø35 Door Stop

Materyal / Material : AISI 304 - 316 Paslanmaz / Stainless
Yüzey / Surface Finish : Satin / Satin - Parlak / Polished - Pvd / Pvd

Genel Bilgiler / General Information

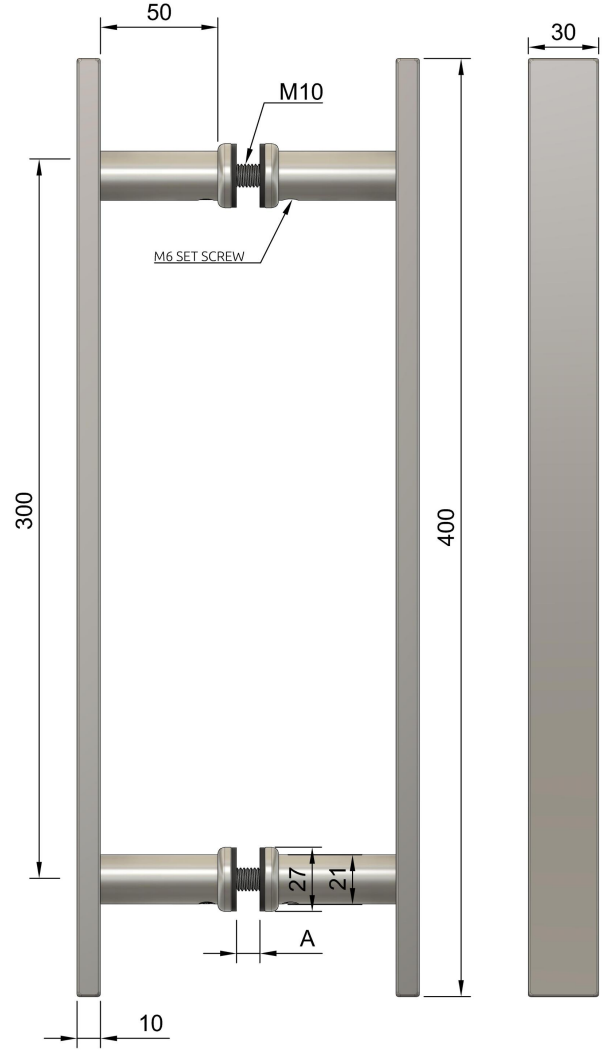
-Dış ortam şartlarına maruz kalan kapı kollarınız için AISI 316 standartlarında paslanmaz çelikten üretilmiş Loko Metal ürünlerini kullanmanızı tavsiye ederiz.

-For outside use we recommend ordering AISI 316 grade stainless steel Loko Metal products.

I2.30.30

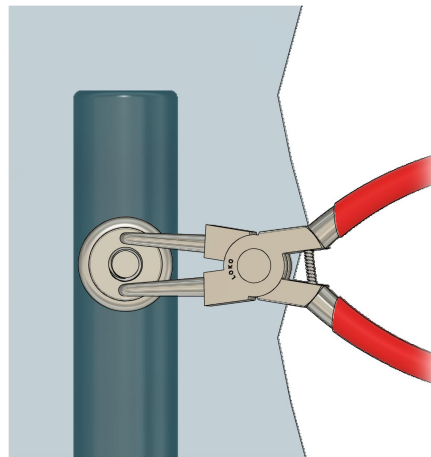
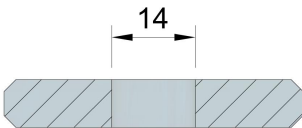


30*10 h:400 mm Cam & Alüminyum Kapı Kolu
30*10 h:400 mm Glass & Aluminium Door Handle



Materyal / Material : AISI 304 - 316 Paslanmaz / Stainless
Yüzey / Surface Finish : Satin / Satin - Parlak / Polished - Pvd / Pvd
Ağırlık / Weight : 2345 gr

Stok kodu Part Number	A - Ölçü Aralığı (mm) A - Dimension Range (mm)
I2.30.30	8 - 13.5
I2.30.31	14 - 18
I2.30.32	40 - 70



Yaygın olarak kullanılan bir sekman pensesi ve 6 mm alyan anahtarı, kolunuzu kapınıza montajlamak için gerekli olacaktır.

Common snap ring pliers and 6 mm allen wrench is necessary for security tightening handle to your door

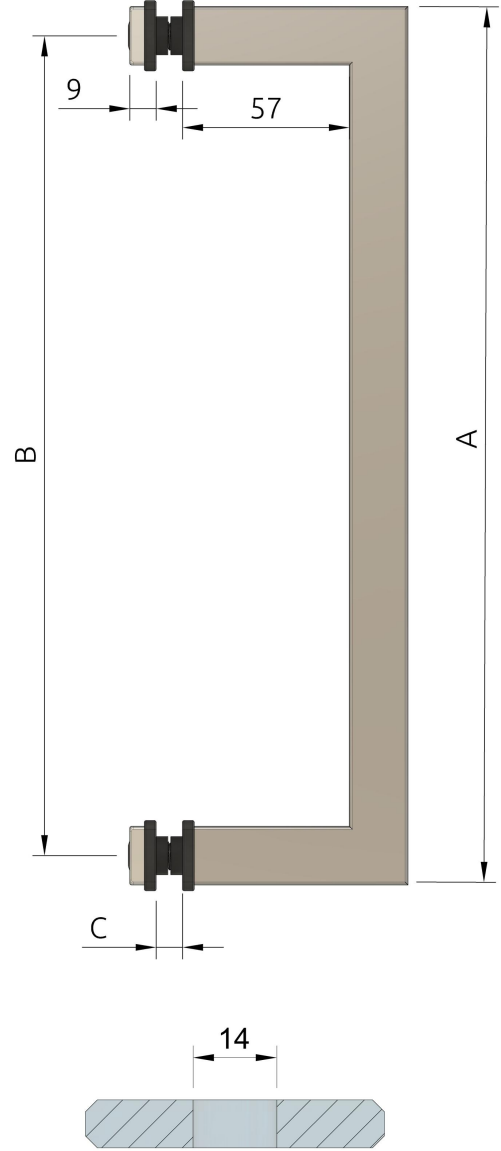
Genel Bilgiler / General Information

-Dış ortam şartlarına maruz kalan kapı kollarınız için AISI 316 standartlarında paslanmaz çelikten üretilmiş Loko Metal kapı kollarını kullanmanızı tavsiye ederiz.
-For outside use we recommend ordering AISI 316 grade stainless steel Loko Metal door handles.

12.33.1



35*20 Cam Kapı Kolu
35*20 Glass Door Handle



Materyal / Material : AISI 304 - 316 Paslanmaz / Stainless
Yüzey / Surface Finish : Satin / Satin - Parlak / Polished - Pvd / Pvd
Ağırlık / Weight : 516 gr

Stok kodu Part Number	A - Ölçü (mm) A - Dimension (mm)	B - Ölçü (mm) B - Dimension (mm)	C - Ölçü Aralığı (mm) C - Dimension Range (mm)
12.33.1	300	280	8 -18.5
12.33.2	400	380	8 -18.5
12.33.3	500	480	8 -18.5
12.33.4	600	580	8 -18.5

Yaygın olarak kullanılan 8 mm alyan anahtarı, kolunuzu cam kapınıza montajlamak için gerekli olacaktır.

Common 8 mm allen wrench is necessary for security tightening handle to your glass door

Genel Bilgiler / General Information

- Dış ortam şartlarına maruz kalan kapı kollarınız için AISI 316 standartlarında paslanmaz çelikten üretilmiş Loko Metal kapı kollarını kullanmanızı tavsiye ederiz.
- For outside use we recommend ordering AISI 316 grade stainless steel Loko Metal door handles.



Spider-Taşıyıcı Aparatları

Spider Fitting Accesories



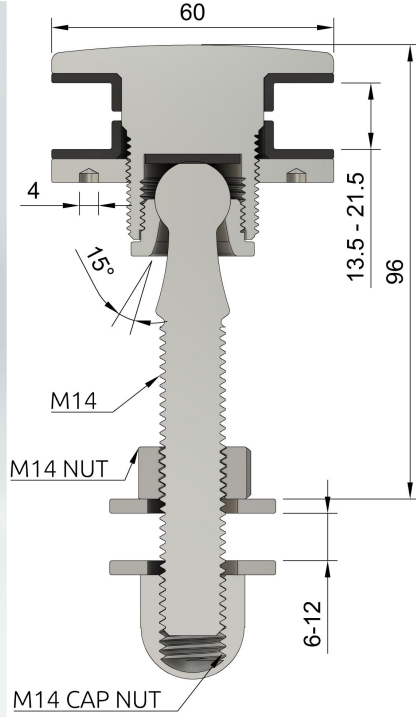
DÜZ SPIDER KOLLAR
FLAT SPIDERS

AÇILI SPIDER KOLLAR
ANGLED SPIDERS

BAĞLANTI APARATLARI
CONNECTION FIXTURES

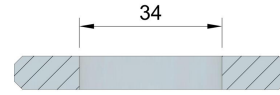
YARDIMCI EKİPMANLAR
ACCESSORIES

15.60.1

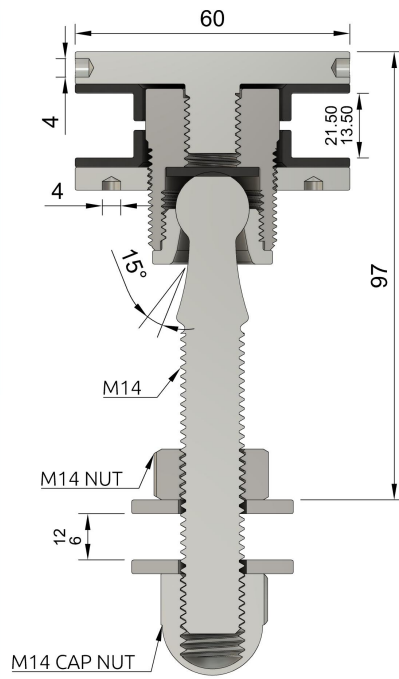


Ø60 Hareketli Rotil Ø60 Swivel Router

Materyal / Material : AISI 304 - 316 Paslanmaz / Stainless
Yüzey / Surface Finish : Satin / Satin - Parlak / Polished - Pvd / Pvd
Ağırlık / Weight : 537 gr

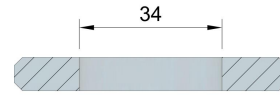


15.60.10



Ø60 Hareketli Rotil Çift Taraf Sıkmalı Ø60 Swivel Router With Both Side Tightening Holes

Materyal / Material : AISI 304 - 316 Paslanmaz / Stainless
Yüzey / Surface Finish : Satin / Satin - Parlak / Polished - Pvd / Pvd
Ağırlık / Weight : 573 gr

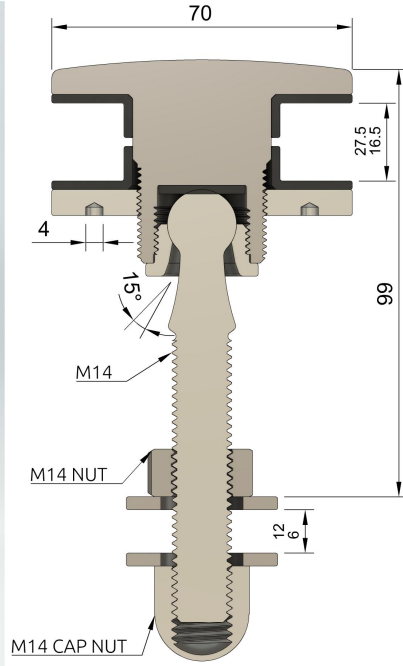


Genel Bilgiler / General Information

-Diş ortam şartlarına maruz kalan kapı kollarınız için AISI 316 standartlarında paslanmaz çelikten üretilmiş Loko Metal ürünlerini kullanmanızı tavsiye ederiz.

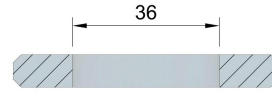
-For outside use we recommend ordering AISI 316 grade stainless steel Loko Metal products.

15.70.1

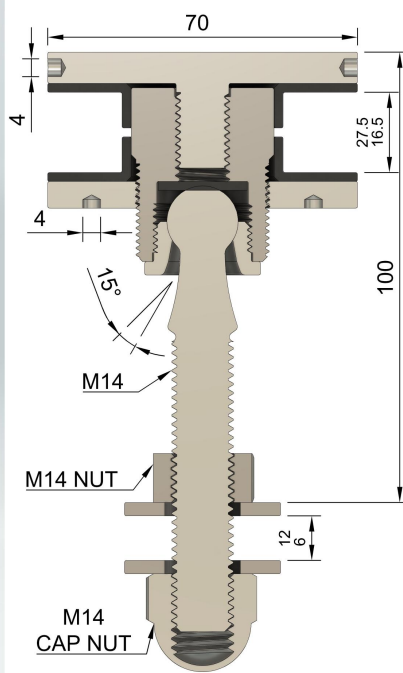


Ø70 Hareketli Rotil Ø70 Swivel Router

Materyal / Material : AISI 304 - 316 Paslanmaz / Stainless
Yüzey / Surface Finish : Satin / Satin - Parlak / Polished - Pvd / Pvd
Ağırlık / Weight : 749 gr

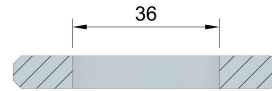


15.70.10



Ø70 Hareketli Rotil Çift Taraf Sıkmalı Ø70 Swivel Router With Both Side Tightening Holes

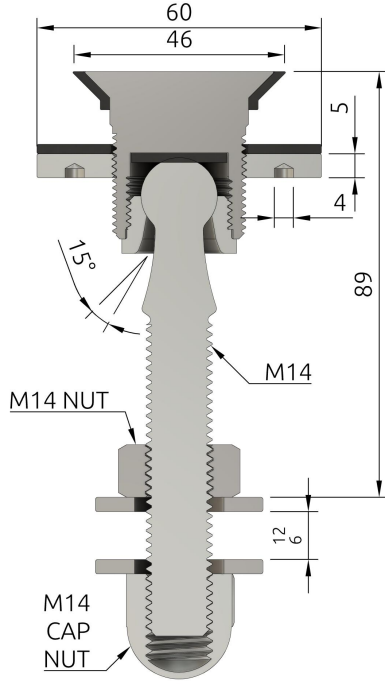
Materyal / Material : AISI 304 - 316 Paslanmaz / Stainless
Yüzey / Surface Finish : Satin / Satin - Parlak / Polished - Pvd / Pvd
Ağırlık / Weight : 752 gr



Genel Bilgiler / General Information

- Dış ortam şartlarına maruz kalan kapı kollarınız için AISI 316 standartlarında paslanmaz çelikten üretilmiş Loko Metal ürünlerini kullanmanızı tavsiye ederiz.
- For outside use we recommend ordering AISI 316 grade stainless steel Loko Metal products.

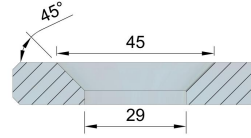
15.60.20



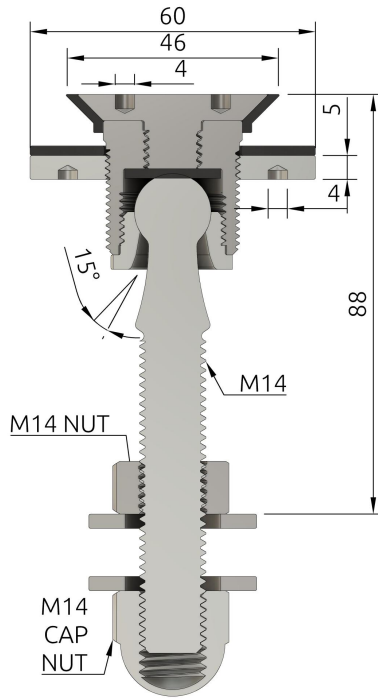
Ø60 Havşalı Hareketli Rotil

Ø60 Countersink Swivel Router

Materyal / Material : AISI 304 - 316 Paslanmaz / Stainless
 Yüzey / Surface Finish : Satin / Satin - Parlak / Polished - Pvd / Pvd
 Ağırlık / Weight : 441 gr



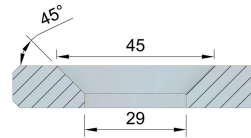
15.60.30



Ø60 Havşalı Hareketli Rotil Çift Taraf Sıkmalı

Ø60 Countersink Swivel Router /W Both Side Tightening Holes

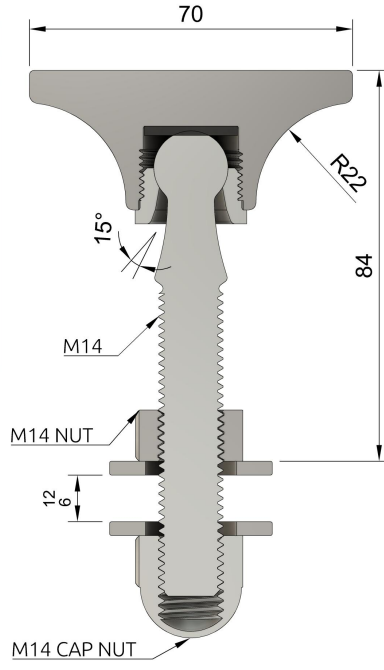
Materyal / Material : AISI 304 - 316 Paslanmaz / Stainless
 Yüzey / Surface Finish : Satin / Satin - Parlak / Polished - Pvd / Pvd
 Ağırlık / Weight : 431 gr



Genel Bilgiler / General Information

- Dış ortam şartlarına maruz kalan kapı kollarınız için AISI 316 standartlarında paslanmaz çelikten üretilmiş Loko Metal ürünlerini kullanmanızı tavsiye ederiz.
- For outside use we recommend ordering AISI 316 grade stainless steel Loko Metal products.

15.70.20

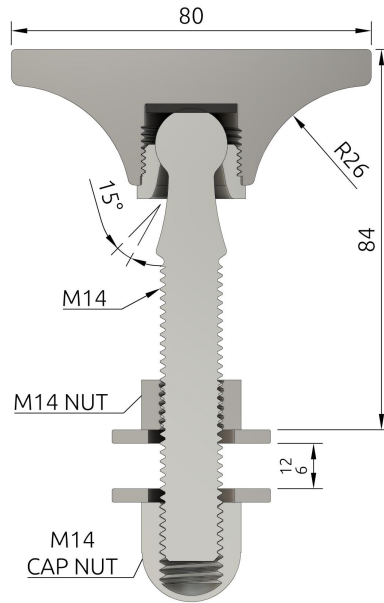


Ø70 UV Yapıştırırmalı Hareketli Rotil

Ø70 UV Glass Bonding Swivel Routel

Materyal / Material : AISI 304 - 316 Paslanmaz / Stainless
 Yüzey / Surface Finish : Satin / Satin - Parlak / Polished - Pvd / Pvd
 Ağırlık / Weight : 569 gr

15.80.1



Ø80 UV Yapıştırırmalı Hareketli Rotil

Ø80 UV Glass Bonding Swivel Routel

Materyal / Material : AISI 304 - 316 Paslanmaz / Stainless
 Yüzey / Surface Finish : Satin / Satin - Parlak / Polished - Pvd / Pvd
 Ağırlık / Weight : 710 gr

Genel Bilgiler / General Information

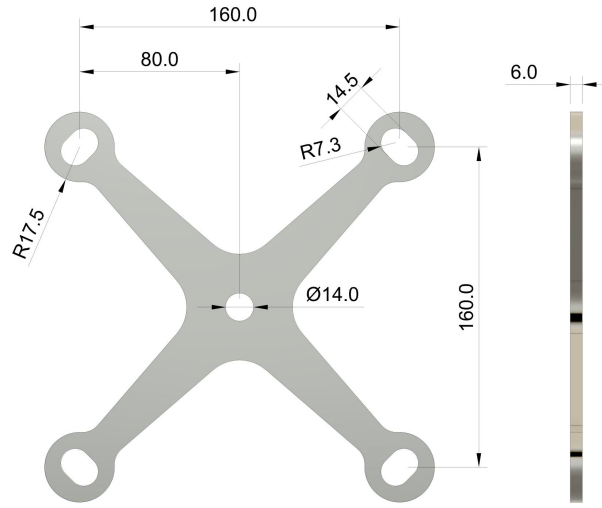
-Dış ortam şartlarına maruz kalan kapı kollarınız için AISI 316 standartlarında paslanmaz çelikten üretilmiş Loko Metal ürünlerini kullanmanızı tavsiye ederiz.
 -For outside use we recommend ordering AISI 316 grade stainless steel Loko Metal products.

0090



4'lü Tutucu Kol 4 Point Spider

Materyal / Material : AISI 304 - 316 Paslanmaz / Stainless
 Yüzey / Surface Finish : Satın / Satin - Parlak / Polished - Pvd / Pvd
 Ağırlık / Weight : 708 gr (for 8 mm thickness)
 Kalınlık / Thickness : 8 - 10 - 12 mm

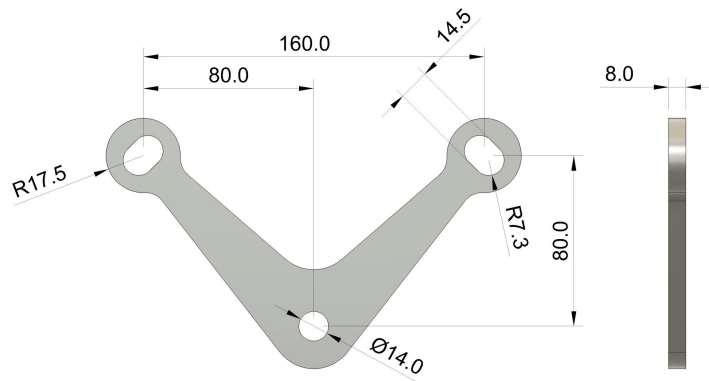


0091



2'lü Tutucu Kol 2 Point Spider

Materyal / Material : AISI 304 - 316 Paslanmaz / Stainless
 Yüzey / Surface Finish : Satın / Satin - Parlak / Polished - Pvd / Pvd
 Ağırlık / Weight : 410 gr (for 8 mm thickness)
 Kalınlık / Thickness : 8 - 10 - 12 mm



Genel Bilgiler / General Information

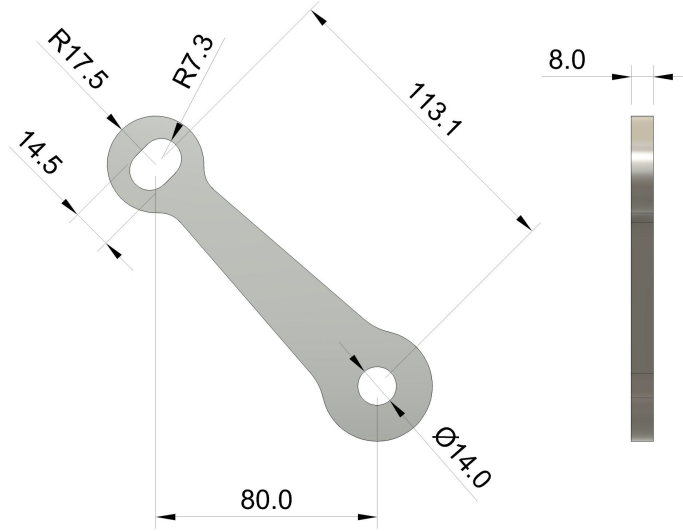
-Diş ortam şartlarına maruz kalan kapı kollarınız için AISI 316 standartlarında paslanmaz çelikten üretilmiş Loko Metal ürünlerini kullanmanızı tavsiye ederiz.

-For outside use we recommend ordering AISI 316 grade stainless steel Loko Metal products.

0092


1'li Tutucu Kol
 1 Point Spider

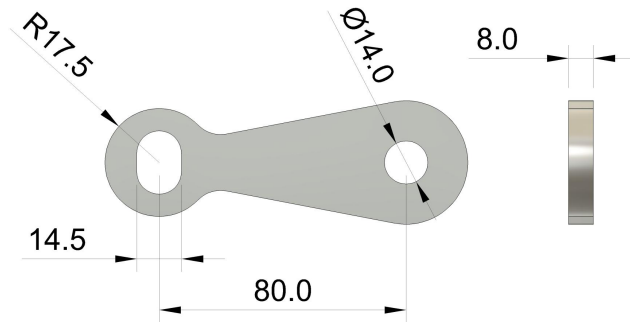
Materyal / Material	: AISI 304 - 316 Paslanmaz / Stainless
Yüzey / Surface Finish	: Satin / Satin - Parlak / Polished - Pvd / Pvd
Ağırlık / Weight	: 226 gr (for 8 mm thickness)
Kalınlık / Thickness	: 8 - 10 - 12 mm



0093


1'li Düz Tutucu Kol
 1 Point Straight Spider

Materyal / Material	: AISI 304 - 316 Paslanmaz / Stainless
Yüzey / Surface Finish	: Satin / Satin - Parlak / Polished - Pvd / Pvd
Ağırlık / Weight	: 192 gr (for 8 mm thickness)
Kalınlık / Thickness	: 8 - 10 - 12 mm


Genel Bilgiler / General Information

-Dış ortam şartlarına maruz kalan kapı kollarınız için AISI 316 standartlarında paslanmaz çelikten üretilmiş Loko Metal ürünlerini kullanmanızı tavsiye ederiz.

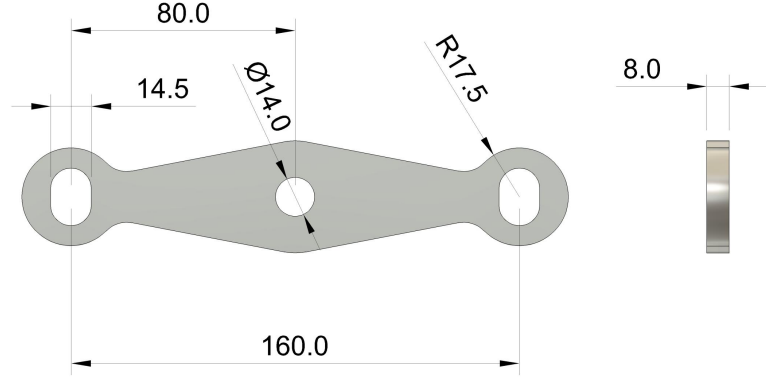
-For outside use we recommend ordering AISI 316 grade stainless steel Loko Metal products.

0094



2'li Düz Tutucu Kol 2 Point Straight Spider

Materyal / Material : AISI 304 - 316 Paslanmaz / Stainless
 Yüzey / Surface Finish : Satin / Satin - Parlak / Polished - Pvd / Pvd
 Ağırlık / Weight : 313 gr (for 8 mm thickness)
 Kalınlık / Thickness : 8 - 10 - 12 mm

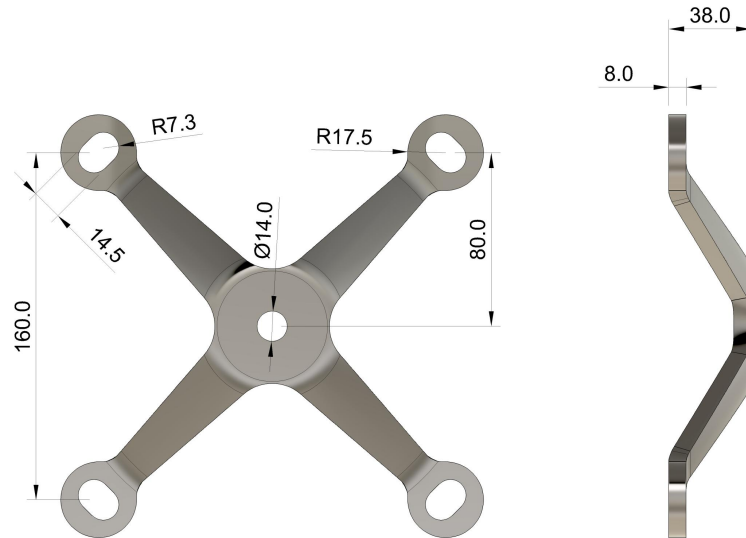


0095



4'lü Açılı Tutucu Kol 4 Point Angled Spider

Materyal / Material : AISI 304 - 316 Paslanmaz / Stainless
 Yüzey / Surface Finish : Satin / Satin - Parlak / Polished - Pvd / Pvd
 Ağırlık / Weight : 725gr (for 8 mm thickness)
 Kalınlık / Thickness : 8 - 10 - 12 mm



Genel Bilgiler / General Information

-Dış ortam şartlarına maruz kalan kapı kollarınız için AISI 316 standartlarında paslanmaz çelikten üretilmiş Loko Metal ürünlerini kullanmanızı tavsiye ederiz.

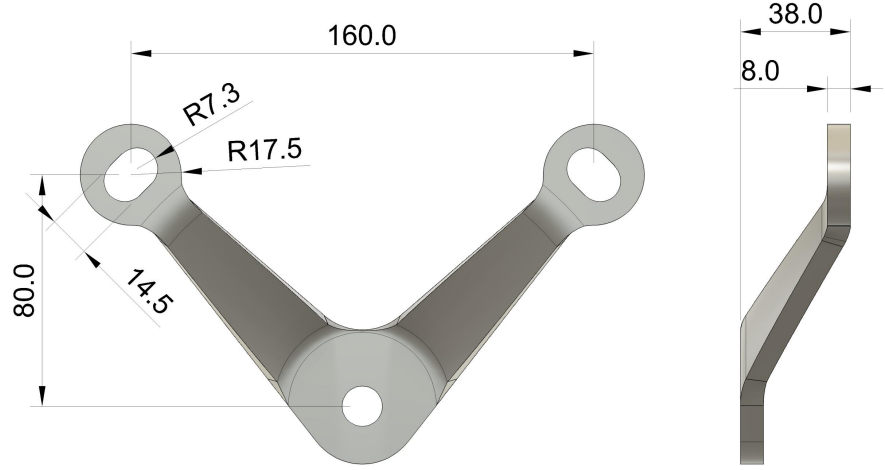
-For outside use we recommend ordering AISI 316 grade stainless steel Loko Metal products.

0096



2'li Angled Tutucu Kol 2 Point Angled Spider

Materyal / Material : AISI 304 - 316 Paslanmaz / Stainless
 Yüzey / Surface Finish : Satin / Satin - Parlak / Polished - Pvd / Pvd
 Ağırlık / Weight : 419 gr (for 8 mm thickness)
 Kalınlık / Thickness : 8 - 10 - 12 mm

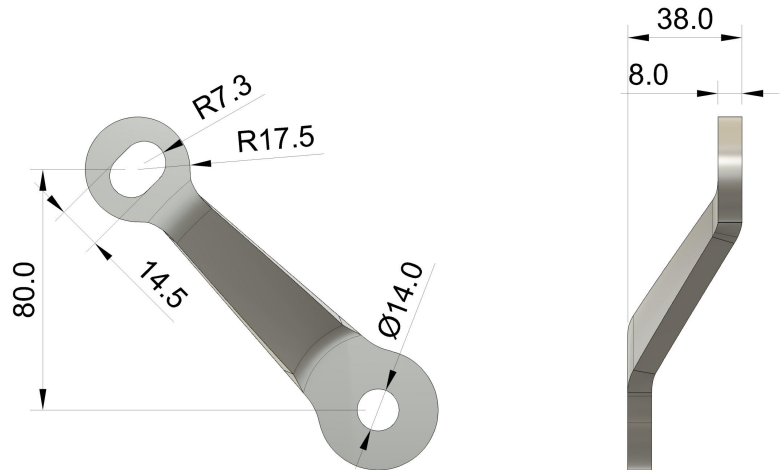


0097



1'li Açılı Tutucu Kol 1 Point Angled Spider

Materyal / Material : AISI 304 - 316 Paslanmaz / Stainless
 Yüzey / Surface Finish : Satin / Satin - Parlak / Polished - Pvd / Pvd
 Ağırlık / Weight : 231 gr (for 8 mm thickness)
 Kalınlık / Thickness : 8 - 10 - 12 mm



Genel Bilgiler / General Information

-Dış ortam şartlarına maruz kalan kapı kollarınız için AISI 316 standartlarında paslanmaz çelikten üretilmiş Loko Metal ürünlerini kullanmanızı tavsiye ederiz.

-For outside use we recommend ordering AISI 316 grade stainless steel Loko Metal products.