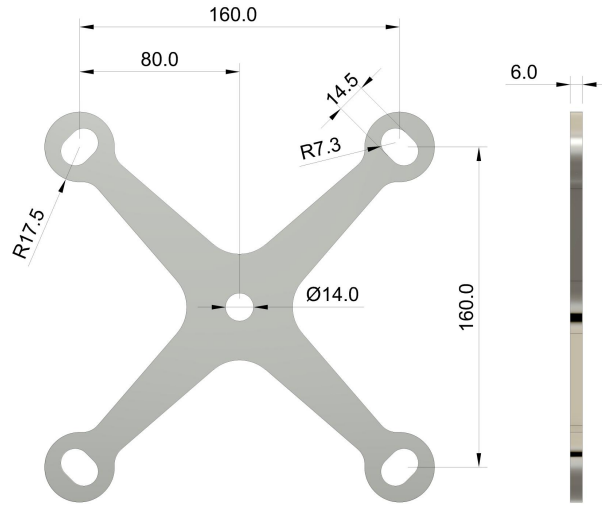


0090



#### 4'lü Tutucu Kol 4 Point Spider

Materyal / Material : AISI 304 - 316 Paslanmaz / Stainless  
 Yüzey / Surface Finish : Satin / Satin - Parlak / Polished - Pvd / Pvd  
 Ağırlık / Weight : 708 gr (for 8 mm thickness)  
 Kalınlık / Thickness : 8 - 10 - 12 mm

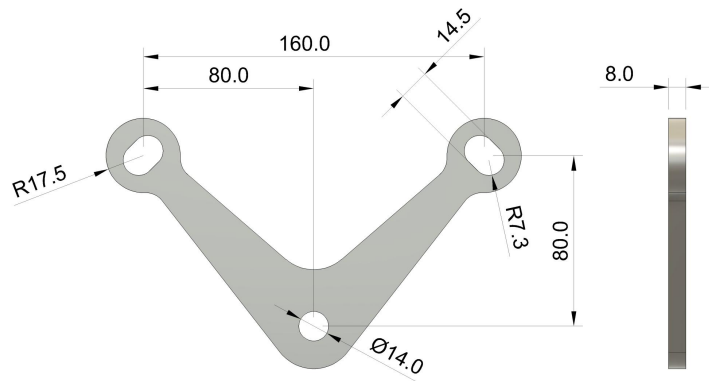


0091



#### 2'lü Tutucu Kol 2 Point Spider

Materyal / Material : AISI 304 - 316 Paslanmaz / Stainless  
 Yüzey / Surface Finish : Satin / Satin - Parlak / Polished - Pvd / Pvd  
 Ağırlık / Weight : 410 gr (for 8 mm thickness)  
 Kalınlık / Thickness : 8 - 10 - 12 mm



#### Genel Bilgiler / General Information

-Dış ortam şartlarına maruz kalan kapı kollarınız için AISI 316 standartlarında paslanmaz çelikten üretilmiş Loko Metal ürünlerini kullanmanızı tavsiye ederiz.

-For outside use we recommend ordering AISI 316 grade stainless steel Loko Metal products.