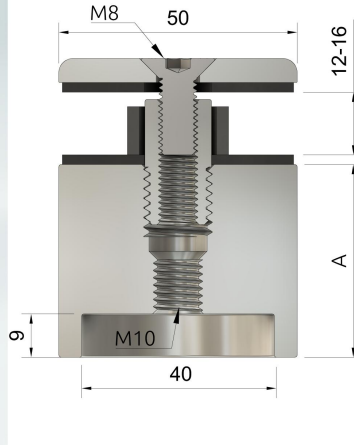


I1.50.1

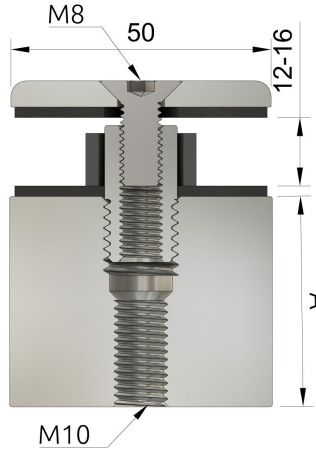


Ø50 Noktasal Cam Tutucu Civata Delikli Ø50 Fixed Glass Holder With Bolt Hole

Materyal / Material : AISI 304 - 316 Paslanmaz / Stainless
Yüzey / Surface Finish : Satin / Satin - Parlak / Polished - Pvd / Pvd

Maks.Eksenel Yük Max.Axial Load	Stok kodu Part Number	A - Ölçü A - Dimension
60 Kn	I1.50.1	40
Maks.Enine Yük Max.Transverse Load	I1.50.2	50
80 Kn	I1.50.3	60
	I1.50.4	70

I1.50.10

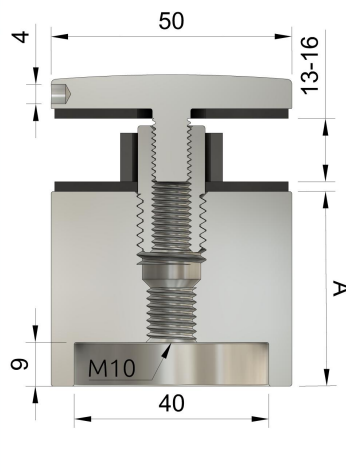


Ø50 Noktasal Cam Tutucu Ø50 Fixed Glass Holder

Materyal / Material : AISI 304 - 316 Paslanmaz / Stainless
Yüzey / Surface Finish : Satin / Satin - Parlak / Polished - Pvd / Pvd

Maks.Eksenel Yük Max.Axial Load	Stok kodu Part Number	A - Ölçü A - Dimension
60 Kn	I1.50.10	40
Maks.Enine Yük Max.Transverse Load	I1.50.11	50
80 Kn	I1.50.12	60
	I1.50.13	70

I1.50.20



Ø50 Noktasal Cam Tutucu Yandan Sıkmalı Ø50 Fixed Glass Holder With Side Tightening Hole

Materyal / Material : AISI 304 - 316 Paslanmaz / Stainless
Yüzey / Surface Finish : Satin / Satin - Parlak / Polished - Pvd / Pvd

Maks.Eksenel Yük Max.Axial Load	Stok kodu Part Number	A - Ölçü A - Dimension
60 Kn	I1.50.20	40
Maks.Enine Yük Max.Transverse Load	I1.50.21	50
80 Kn	I1.50.22	60
	I1.50.23	70

Genel Bilgiler / General Information

- Dış ortam şartlarına maruz kalan kapı kollarınız için AISI 316 standartlarında paslanmaz çelikten üretilmiş Loko Metal ürünlerini kullanmanızı tavsiye ederiz.
- For outside use we recommend ordering AISI 316 grade stainless steel Loko Metal products.