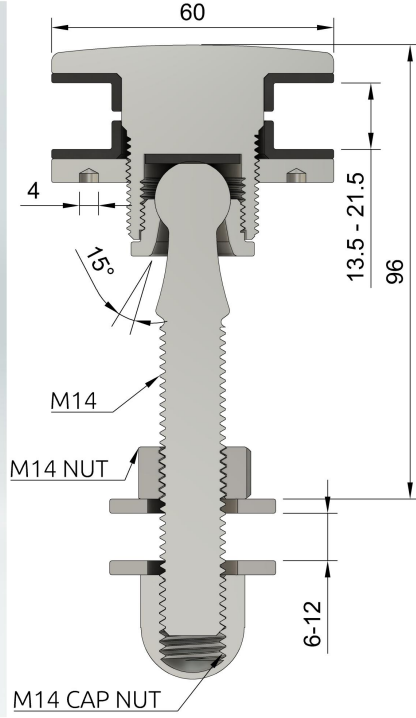
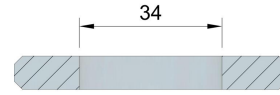


15.60.1

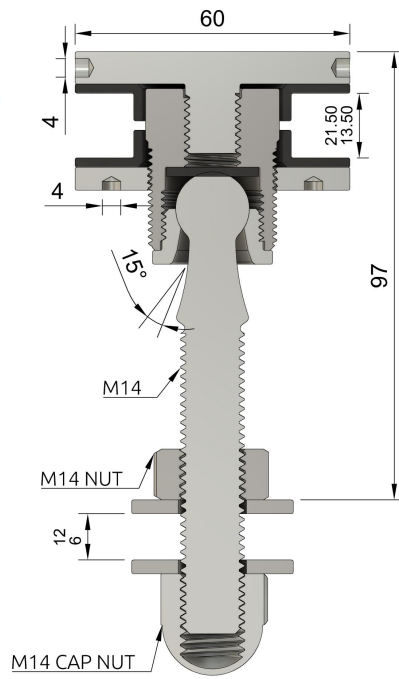


Ø60 Hareketli Rotil Ø60 Swivel Router

Materyal / Material : AISI 304 - 316 Paslanmaz / Stainless
Yüzey / Surface Finish : Satin / Satin - Parlak / Polished - Pvd / Pvd
Ağırlık / Weight : 537 gr

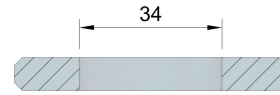


15.60.10



Ø60 Hareketli Rotil Çift Taraf Sıkmalı Ø60 Swivel Router With Both Side Tightening Holes

Materyal / Material : AISI 304 - 316 Paslanmaz / Stainless
Yüzey / Surface Finish : Satin / Satin - Parlak / Polished - Pvd / Pvd
Ağırlık / Weight : 573 gr



Genel Bilgiler / General Information

-Dış ortam şartlarına maruz kalan kapı kollarınız için AISI 316 standartlarında paslanmaz çelikten üretilmiş Loko Metal ürünlerini kullanmanızı tavsiye ederiz.

-For outside use we recommend ordering AISI 316 grade stainless steel Loko Metal products.