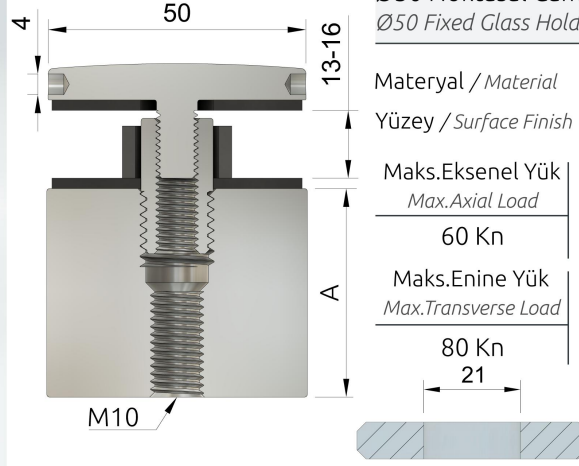


I1.50.30



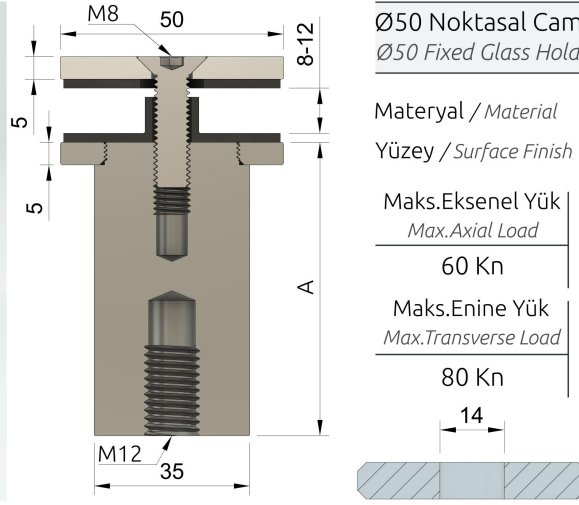
### Ø50 Noktasal Cam Tutucu Yandan Sıkmalı

Ø50 Fixed Glass Holder With Side Tightening Hole

Materyal / Material : AISI 304 - 316 Paslanmaz / Stainless  
 Yüzeý / Surface Finish : Satin / Satin - Parlak / Polished - Pvd / Pvd

Maks.Eksenel Yük Max.Axial Load	Stok kodu Part Number	A - Ölçü A - Dimension
60 Kn	I1.50.30	40
Maks.Enine Yük Max.Transverse Load	I1.50.31	50
80 Kn	I1.50.32	60
	I1.50.33	70

I1.50.40



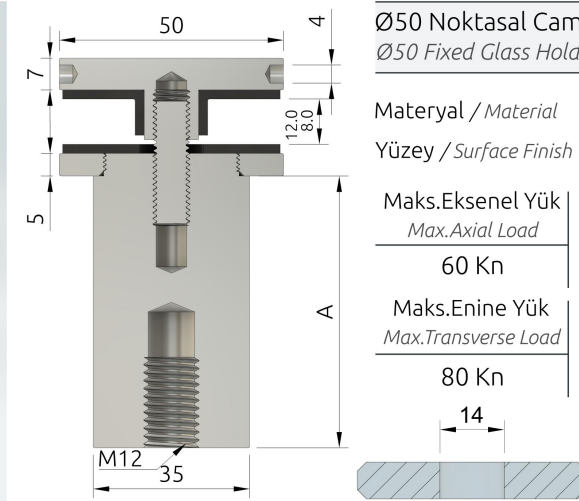
### Ø50 Noktasal Cam Tutucu Uzun

Ø50 Fixed Glass Holder Long

Materyal / Material : AISI 304 - 316 Paslanmaz / Stainless  
 Yüzeý / Surface Finish : Satin / Satin - Parlak / Polished - Pvd / Pvd

Maks.Eksenel Yük Max.Axial Load	Stok kodu Part Number	A - Ölçü A - Dimension
60 Kn	I1.50.40	55
Maks.Enine Yük Max.Transverse Load	I1.50.41	65
80 Kn	I1.50.42	75
	I1.50.43	85

I1.50.50



### Ø50 Noktasal Cam Tutucu Uzun Yandan Sıkmalı

Ø50 Fixed Glass Holder Long With Side Tightening Hole

Materyal / Material : AISI 304 - 316 Paslanmaz / Stainless  
 Yüzeý / Surface Finish : Satin / Satin - Parlak / Polished - Pvd / Pvd

Maks.Eksenel Yük Max.Axial Load	Stok kodu Part Number	A - Ölçü A - Dimension
60 Kn	I1.50.50	55
Maks.Enine Yük Max.Transverse Load	I1.50.51	65
80 Kn	I1.50.52	75
	I1.50.53	85

#### Genel Bilgiler / General Information

-Dış ortam şartlarına maruz kalan kapı kollarınız için AISI 316 standartlarında paslanmaz çelikten üretilmiş Loko Metal ürünlerini kullanmanızı tavsiye ederiz.  
 -For outside use we recommend ordering AISI 316 grade stainless steel Loko Metal products.