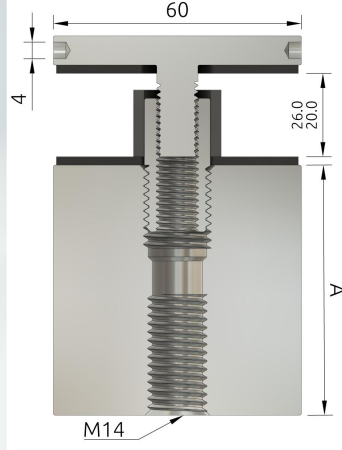


I1.60.30



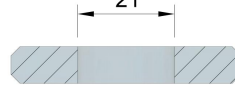
Ø60 Noktasal Cam Tutucu Yandan Sıkmalı

Ø60 Fixed Glass Holder With Side Tightening Hole

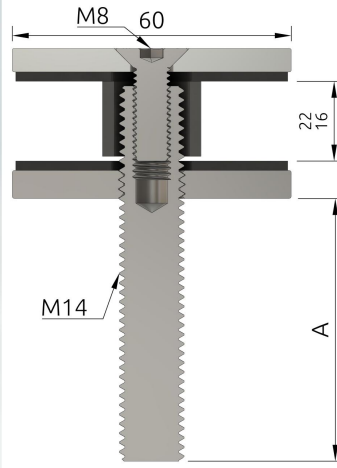
Materyal / Material : AISI 304 - 316 Paslanmaz / Stainless

Yüzey / Surface Finish : Satin / Satin - Parlak / Polished - Pvd / Pvd

Maks.Eksenel Yük Max.Axial Load	Stok kodu Part Number	A - Ölçü A - Dimension
60 Kn	I1.60.30	50
Maks.Enine Yük Max.Transverse Load	I1.60.31	60
80 Kn	I1.60.32	70
	I1.60.33	80



I1.60.40



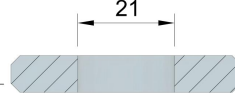
Ø60 Uzun Vidalı Cam Tutucu

Ø60 Fixed Glass Holder With Long Thread Mount

Materyal / Material : AISI 304 - 316 Paslanmaz / Stainless

Yüzey / Surface Finish : Satin / Satin - Parlak / Polished - Pvd / Pvd

Maks.Eksenel Yük Max.Axial Load	Stok kodu Part Number	A - Ölçü A - Dimension
60 Kn	I1.60.40	50
Maks.Enine Yük Max.Transverse Load	I1.60.41	60
80 Kn	I1.60.42	70
	I1.60.43	80



Genel Bilgiler / General Information

-Dış ortam şartlarına maruz kalan kapı kollarınız için AISI 316 standartlarında paslanmaz çelikten üretilmiş Loko Metal ürünlerini kullanmanızı tavsiye ederiz.

-For outside use we recommend ordering AISI 316 grade stainless steel Loko Metal products.