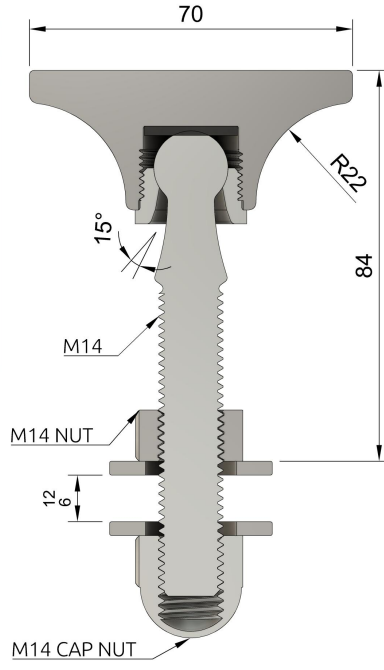


15.70.20

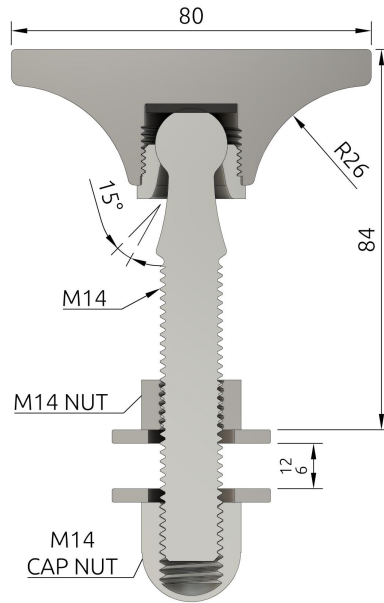


Ø70 UV Yapıştırırmalı Hareketli Rotil

Ø70 UV Glass Bonding Swivel Routel

Materyal / Material : AISI 304 - 316 Paslanmaz / Stainless
 Yüzey / Surface Finish : Satin / Satin - Parlak / Polished - Pvd / Pvd
 Ağırlık / Weight : 569 gr

15.80.1



Ø80 UV Yapıştırırmalı Hareketli Rotil

Ø80 UV Glass Bonding Swivel Routel

Materyal / Material : AISI 304 - 316 Paslanmaz / Stainless
 Yüzey / Surface Finish : Satin / Satin - Parlak / Polished - Pvd / Pvd
 Ağırlık / Weight : 710 gr

Genel Bilgiler / General Information

-Dış ortam şartlarına maruz kalan kapı kollarınız için AISI 316 standartlarında paslanmaz çelikten üretilmiş Loko Metal ürünlerini kullanmanızı tavsiye ederiz.
 -For outside use we recommend ordering AISI 316 grade stainless steel Loko Metal products.