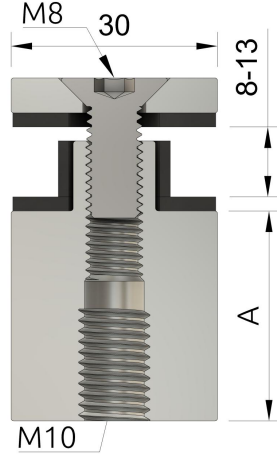


I1.30.1



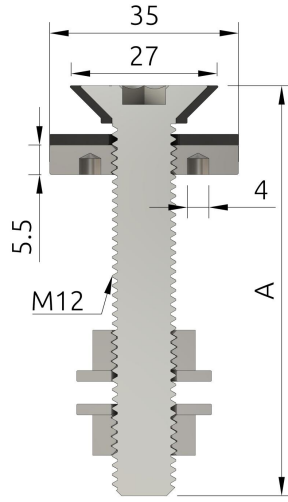
Ø30 Noktasal Cam Tutucu Ø30 Fixed Glass Holder

Materyal / Material : AISI 304 - 316 Paslanmaz / Stainless
Yüzey / Surface Finish : Satin / Satin - Parlak / Polished - Pvd / Pvd

Maks.Eksenel Yük Max.Axial Load	Stok kodu Part Number	A - Ölçü A - Dimension
60 Kn	I1.30.1	30
Maks.Enine Yük Max.Transverse Load	I1.30.2	40
80 Kn	I1.30.3	50
	I1.30.4	60



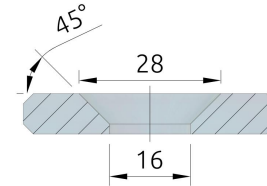
I1.35.1



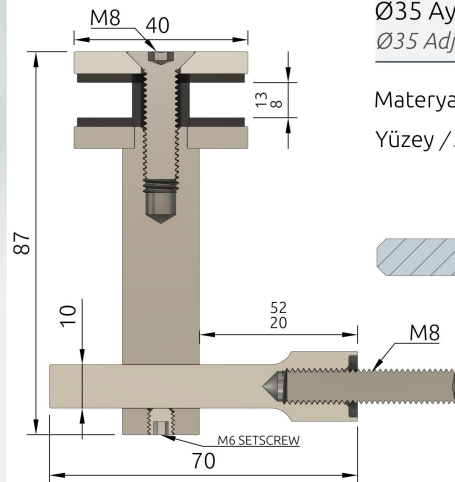
Ø35 Havşalı Noktasal Cam Tutucu Ø35 Countersink Fixed Glass Holder

Materyal / Material : AISI 304 - 316 Paslanmaz / Stainless
Yüzey / Surface Finish : Satin / Satin - Parlak / Polished - Pvd / Pvd

Stok kodu Part Number	A - Ölçü A - Dimension
I1.35.1	50
I1.40.2	60
I1.40.3	70



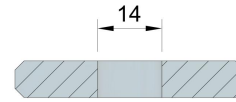
I1.40.30



Ø35 Ayarlanabilir Korkuluk Cam Tutucu Ø35 Adjustable Siderail Glass Holder

Materyal / Material : AISI 304 - 316 Paslanmaz / Stainless
Yüzey / Surface Finish : Satin / Satin - Parlak / Polished - Pvd / Pvd

Stok kodu Part Number	Ölçü Aralığı Dimension Range
I1.40.30	20-52
I1.30.31	20-58
I1.30.32	20-64



Genel Bilgiler / General Information

-Diş ortam şartlarına maruz kalan kapı kollarınız için AISI 316 standartlarında paslanmaz çelikten üretilmiş Loko Metal ürünlerini kullanmanızı tavsiye ederiz.

-For outside use we recommend ordering AISI 316 grade stainless steel Loko Metal products.