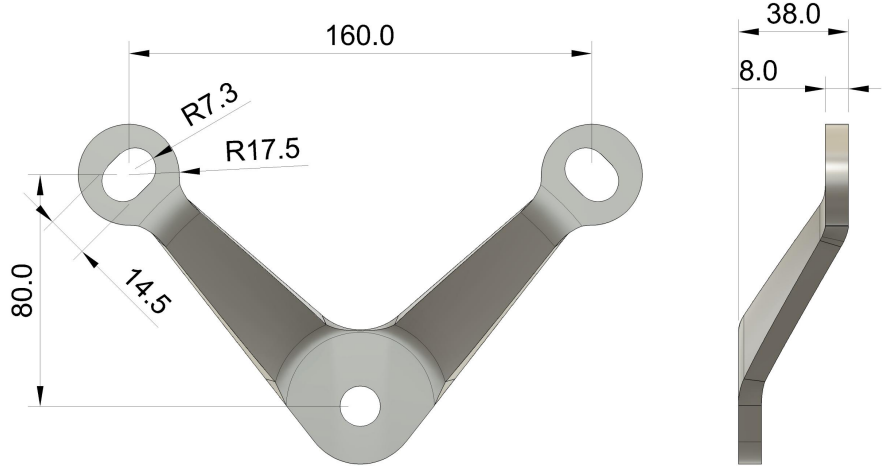


0096



2'li Angled Tutucu Kol 2 Point Angled Spider

Materyal / Material : AISI 304 - 316 Paslanmaz / Stainless
 Yüzey / Surface Finish : Satin / Satin - Parlak / Polished - Pvd / Pvd
 Ağırlık / Weight : 419 gr (for 8 mm thickness)
 Kalınlık / Thickness : 8 - 10 - 12 mm

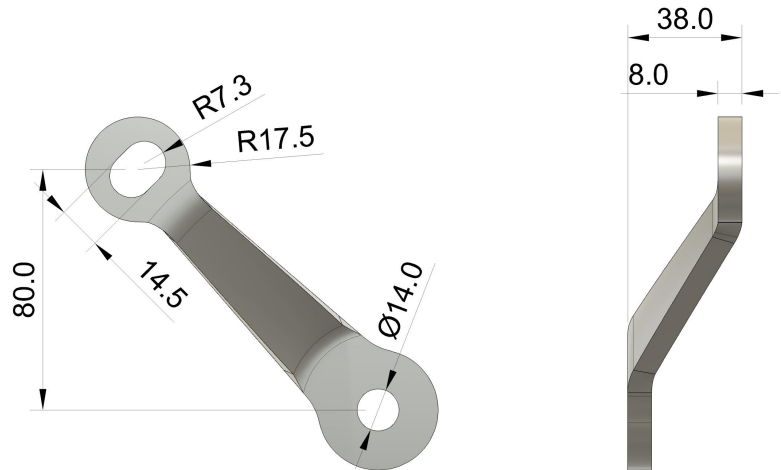


0097



1'li Açılı Tutucu Kol 1 Point Angled Spider

Materyal / Material : AISI 304 - 316 Paslanmaz / Stainless
 Yüzey / Surface Finish : Satin / Satin - Parlak / Polished - Pvd / Pvd
 Ağırlık / Weight : 231 gr (for 8 mm thickness)
 Kalınlık / Thickness : 8 - 10 - 12 mm



Genel Bilgiler / General Information

-Dış ortam şartlarına maruz kalan kapı kollarınız için AISI 316 standartlarında paslanmaz çelikten üretilmiş Loko Metal ürünlerini kullanmanızı tavsiye ederiz.

-For outside use we recommend ordering AISI 316 grade stainless steel Loko Metal products.