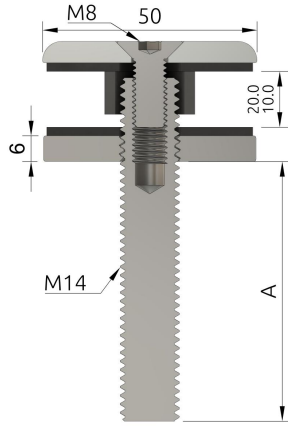


I1.50.60



Ø50 Uzun Vidalı Cam Tutucu

Ø50 Fixed Glass Holder With Long Thread Mount

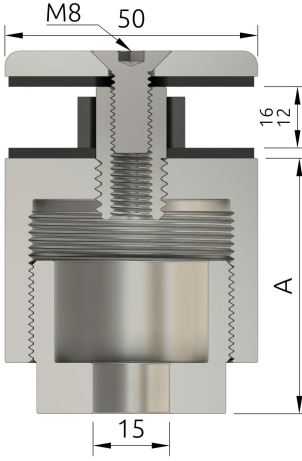
Materyal / Material : AISI 304 - 316 Paslanmaz / Stainless

Yüzey / Surface Finish : Satin / Satin - Parlak / Polished - Pvd / Pvd

Maks.Eksenel Yük Max.Axial Load	Stok kodu Part Number	A - Ölçü A - Dimension
60 Kn	I1.50.60	50
Maks.Enine Yük Max.Transverse Load	I1.50.61	60
80 Kn	I1.50.62	70
21	I1.50.63	80



I1.50.70



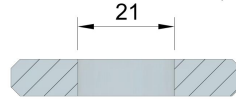
Ø50 Uzunluk Ayarlı Sabit Cam Tutucu

Ø50 Fixed Glass Holder With Adjustable Length Function

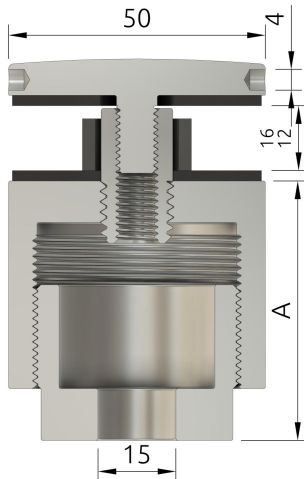
Materyal / Material : AISI 304 - 316 Paslanmaz / Stainless

Yüzey / Surface Finish : Satin / Satin - Parlak / Polished - Pvd / Pvd

Maks.Eksenel Yük Max.Axial Load	Stok kodu Part Number	A - Ölçü Aralığı A - Dimension Range
60 Kn	I1.50.70	45 - 55
Maks.Enine Yük Max.Transverse Load	I1.50.71	42.5 - 57.5
80 Kn	I1.50.72	40 - 60



I1.50.80



Ø50 Uzunluk Ayarlı Sabit Cam Tutucu

Ø50 Fixed Glass Holder With Adjustable Length Function

Materyal / Material : AISI 304 - 316 Paslanmaz / Stainless

Yüzey / Surface Finish : Satin / Satin - Parlak / Polished - Pvd / Pvd

Maks.Eksenel Yük Max.Axial Load	Stok kodu Part Number	A - Ölçü Aralığı A - Dimension Range
60 Kn	I1.50.80	45 - 55
Maks.Enine Yük Max.Transverse Load	I1.50.81	42.5 - 57.5
80 Kn	I1.50.82	40 - 60



Genel Bilgiler / General Information

- Dış ortam şartlarına maruz kalan kapı kollarınız için AISI 316 standartlarında paslanmaz çelikten üretilmiş Loko Metal ürünlerini kullanmanızı tavsiye ederiz.
- For outside use we recommend ordering AISI 316 grade stainless steel Loko Metal products.